

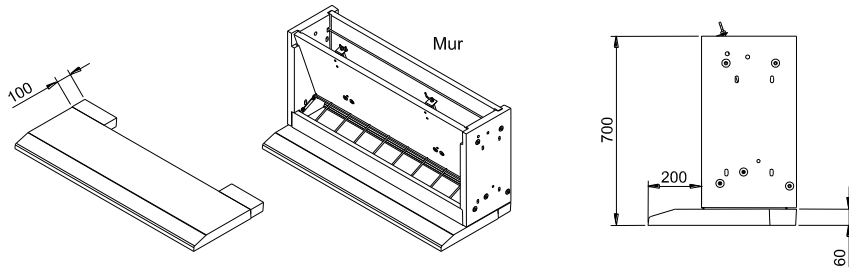
# LES MARGELLES

## SOUS NOURRISEURS

### Margelles Larg. 450 Ep. 60 mm

#### Margelle sous Nourrisseur **POST-SEVRAGE SIMPLE** :

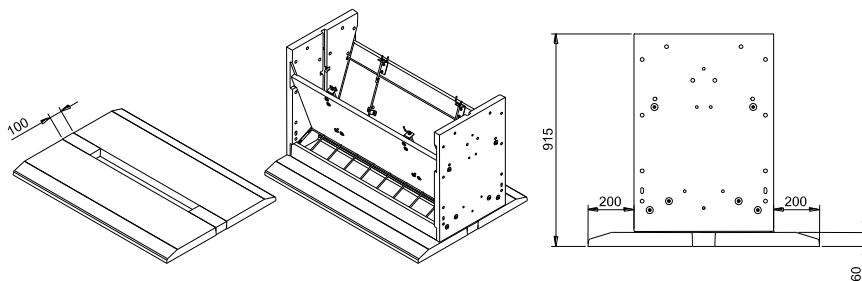
- 1 - Coller la Margelle et les 2 Cales béton au sol comme indiqué ci-dessous (Colle SIKI 440)
- 2 - Coller le Nourrisseur sur la Margelle (Respecter la cote de 200 mm)



KIT MARGELLE SOUS NOURRISEUR POST-SEVRAGE SIMPLE		
Code Kit	Longueur Margelle (m)	Poids du Kit (Kg)
655101	1,00	67
655121	1,20	79
655141	1,40	91

#### Margelles sous Nourrisseur **POST-SEVRAGE DOUBLE** :

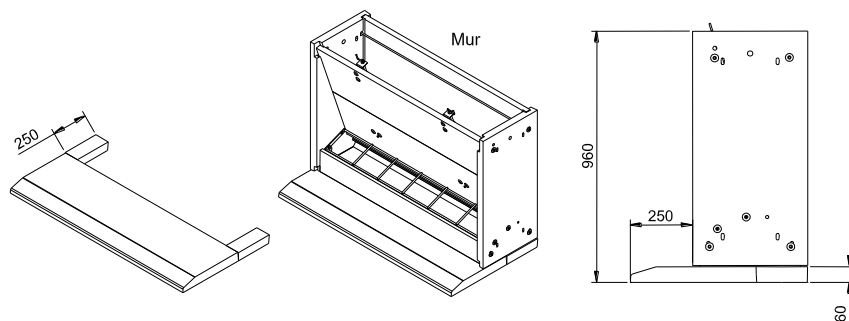
- 1 - Coller les Margelles et les 2 Cales béton au sol comme indiqué ci-dessous (Colle SIKI 440)
- 2 - Coller le Nourrisseur sur les Margelles (Respecter la cote de 200 mm)



KIT MARGELLES SOUS NOURRISEUR POST-SEVRAGE DOUBLE		
Code Kit	Longueur Margelle (m)	Poids du Kit (Kg)
655102	1,00	127
655122	1,20	151
655142	1,40	175

#### Margelle sous Nourrisseur **ENGRAISSEMENT SIMPLE** :

- 1 - Coller la Margelle et les 2 Cales béton au sol comme indiqué ci-dessous (Colle SIKI 440)
- 2 - Coller le Nourrisseur sur la Margelle (Respecter la cote de 250 mm)

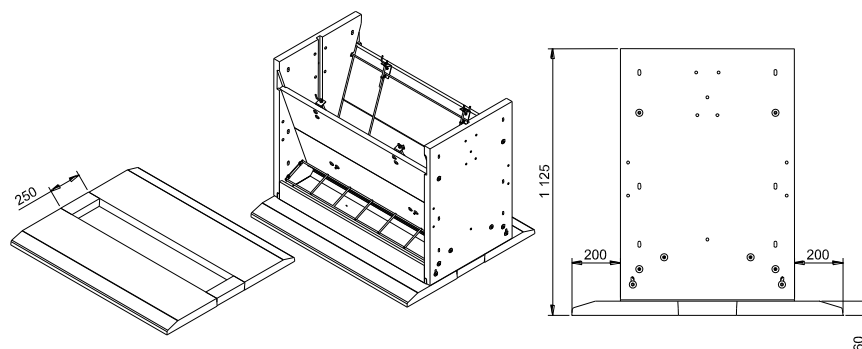


KIT MARGELLE SOUS NOURRISEUR ENGRAISSEMENT SIMPLE		
Code Kit	Longueur Margelle (m)	Poids du Kit (Kg)
655083	0,80	55
655103	1,00	67
655123	1,20	79
655143	1,40	91
655183	1,80 *	115

\* Pour longueur 1,80 m : 1 Margelle 1,00 m + 1 Margelle 0,80 m)

#### Margelles sous Nourrisseur **ENGRAISSEMENT DOUBLE** :

- 1 - Coller les Margelles et les 2 Cales béton au sol comme indiqué ci-dessous (Colle SIKI 440)
- 2 - Coller le Nourrisseur sur les Margelles (Respecter la cote de 200 mm)



KIT MARGELLES SOUS NOURRISEUR ENGRAISSEMENT DOUBLE		
Code Kit	Longueur Margelle (m)	Poids du Kit (Kg)
655084	0,80	103
655104	1,00	127
655124	1,20	151
655144	1,40	175
655184	1,80 *	223

\* Pour longueur 1,80 m : 2 Margelles 1,00 m + 2 Margelles 0,80 m)

**S.A. R.THEBAULT**

Siège social et usine : ZI de Saint-Eloi - Plouédern - 29800 LANDERNEAU

Tél. 02 98 21 63 63 - Fax : 02 98 21 34 11

Usines à : Mauron (56430) et Verneuil S/Avre (27130)