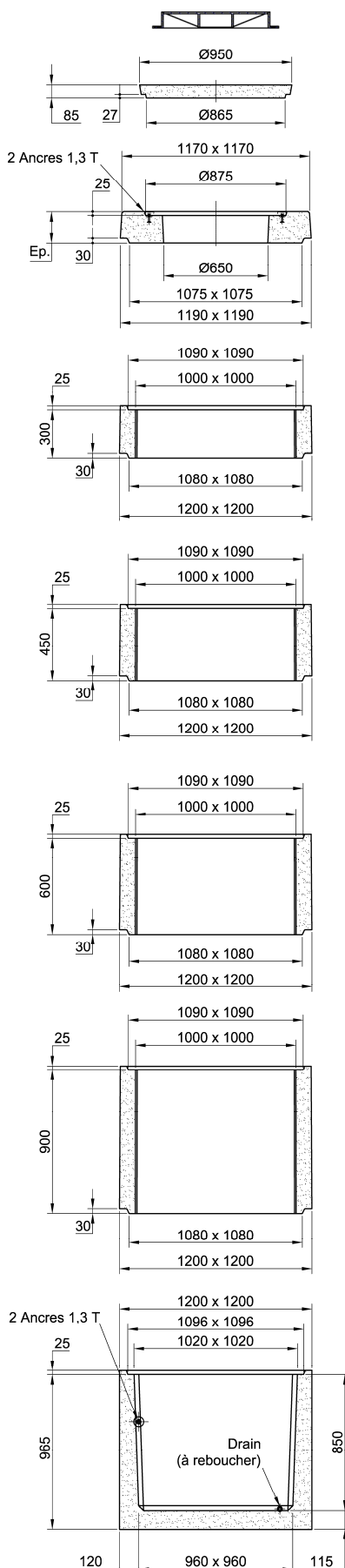


# GAMME REGARD DE VISITE 1,00 x 1,00 m H : 0,85 m Int. SANS VOILES POUR REHAUSSES SANS ECHELONS



**TAMPON FONTE OUV. 650 mm** (nous consulter)

**TAMPON BETON Ø95 cm Ep. 8,5 cm**

Code Article : 463911

Poids : 137 Kg

## DALLE REDUCTRICE

(Ep.) mm	145	200
Code Article	464005	464010
Poids	337	490
Pour tampon fonte	C250	D400

**REHAUSSE H : 30 cm**

Code Article : 464016

Poids : 307 Kg

**REHAUSSE H : 45 cm**

Code Article : 464018

Poids : 460 Kg

**REHAUSSE H : 60 cm**

Code Article : 464021

Poids : 615 Kg

**REHAUSSE H : 90 cm**

Code Article : 464026

Poids : 921 Kg

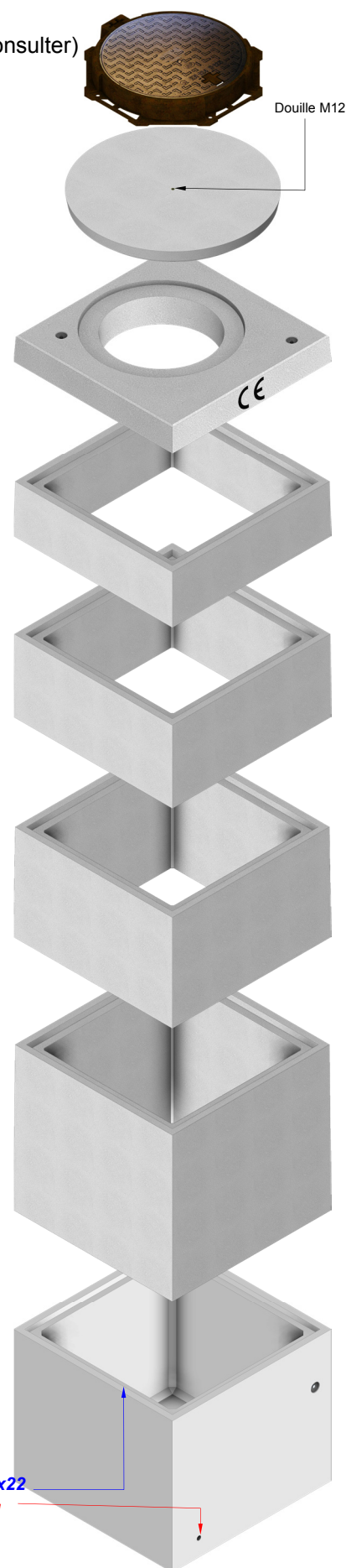
**REGARD DE VISITE AVEC FOND  
1,00 x 1,00 m Int. Haut. 0,85 m Int.  
SANS VOILES / SANS ECHELONS**

Code Article : 464031

Poids : 1367 Kg

Etanchéité des emboîtures par joints **BUTYL** section 22x22

**NOTA : REBOUCHER LE TROU D'EVACUATION D'EAU**



**SAS R.THEBAULT**

Siège social et usine :

8, rue des Glénan - ZI de Saint-Eloi - 29800 PLOUEDERN

Tél. 02 98 21 63 63 - Fax : 02 98 21 34 11

Usines à : Mauron (56430) et Verneuil S/Avre (27130)

**Nota :** Démoulage des rehausse en immédiat.

Les rehausse existent aussi avec échelons

Version 3 - Le 29/10/2021