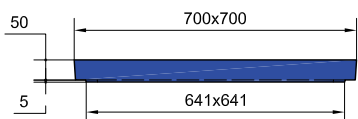
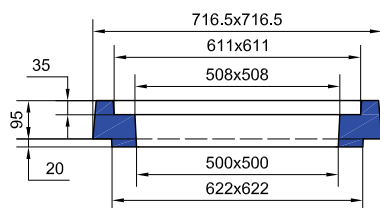
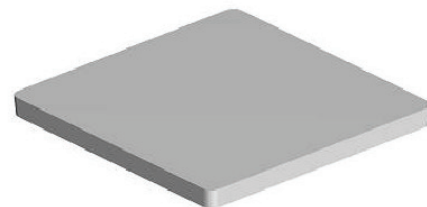


BOITE TECHNIQUE 60x60 INT. H : 37 cm A JOINTS Ø200 mm



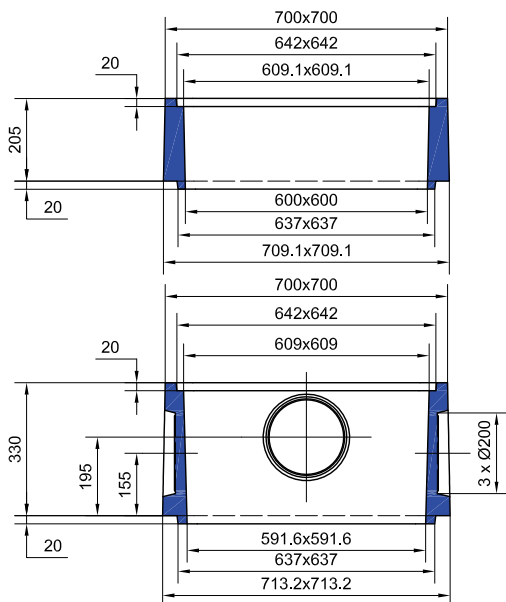
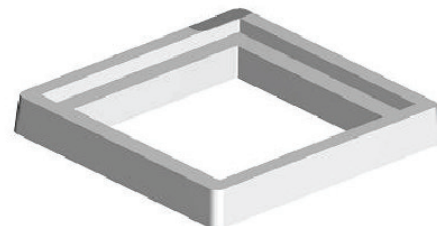
COUVERCLE ARME POUR BOITE TECH. 60x60

Code Article : 240760
Poids : 60 Kg



PLAQUE SOUS TAMPON POUR BOITE TECH. 60x60

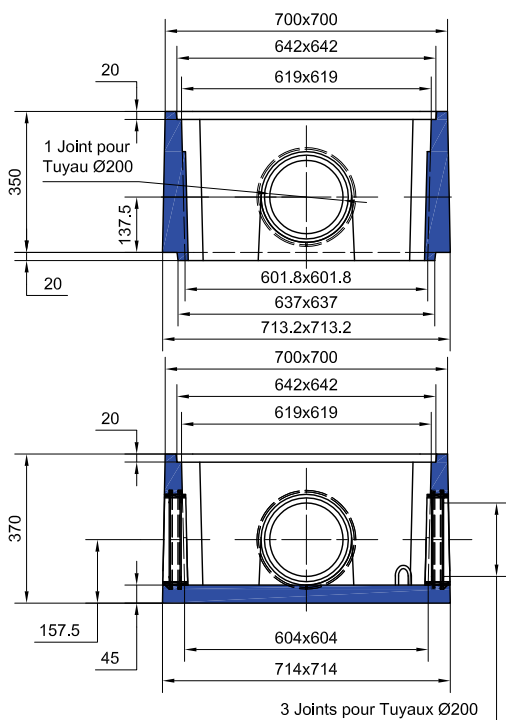
Code Article : 240762
Poids : 53 Kg



REHAUSSE A EMBOITEMENT H : 20 POUR BOITE TECH. 60x60

Code Article : 240765
Poids : 62 Kg

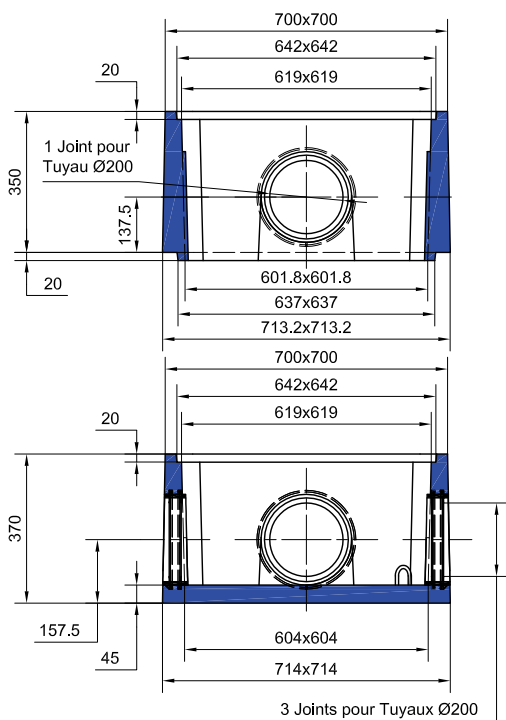
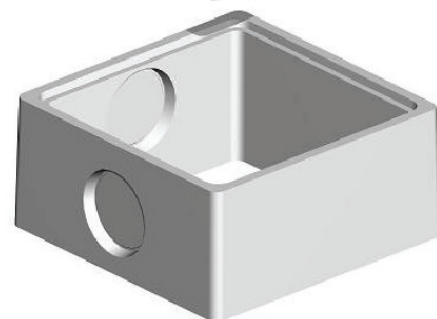
Conditionnement : 10 / palette consignée
Code palette : 240766
Poids palette : 620 Kg



REHAUSSE A EMBOITEMENT H : 34,5 POUR BOITE TECH. 60x60

Code Article : 240770
Poids : 100 Kg

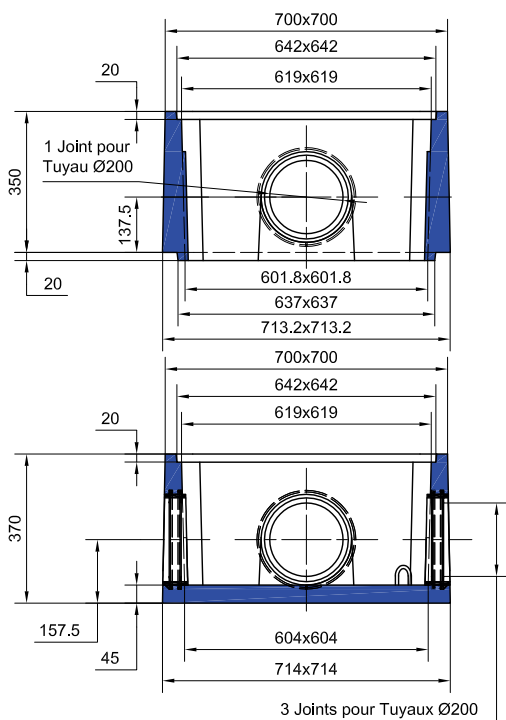
Conditionnement : 6 / palette consignée
Code palette : 240771
Poids palette : 600 Kg



REHAUSSE A EMBOITEMENT H : 35 A JOINT Ø200 POUR BOITE TECH. 60x60

Code Article : 430235
Poids : 103 Kg

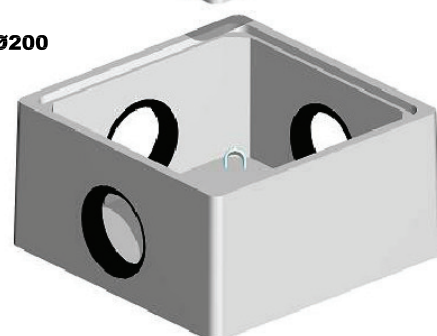
Conditionnement : 6 / palette perdue
Code palette : 430236
Poids palette : 618 Kg



BOITE TECH. 60x60 H : 37 A JOINTS Ø200 SANS COUVERCLE

Code Article : 430230
Poids : 136,5 Kg

Conditionnement : 4 / palette perdue
Code palette : 430231
Poids palette : 546 Kg



Nota : Accessoires identiques à la gamme RP 60

S.A. R.THEBAULT

Siège social et usine : ZI de Saint-Eloi - Plouédern - 29800 LANDERNEAU

Tél. 02 98 21 63 63 - Fax : 02 98 21 34 11

Usines à : Mauron (56430) et Verneuil S/Avre (27130)

Version 1 - Le 13/05/2004