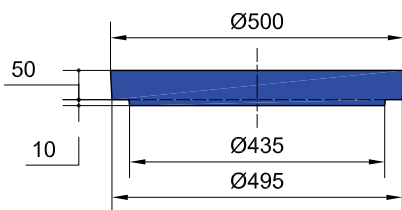


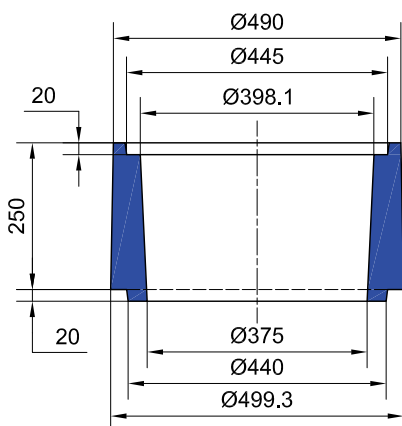
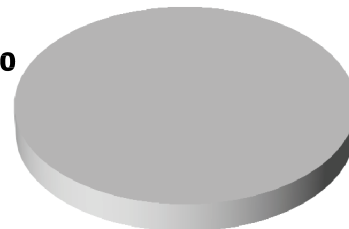
BOITE DE BRANCHEMENT CYLINDRIQUE

SERIE TP Ø40 H : 45 Ep 4,5



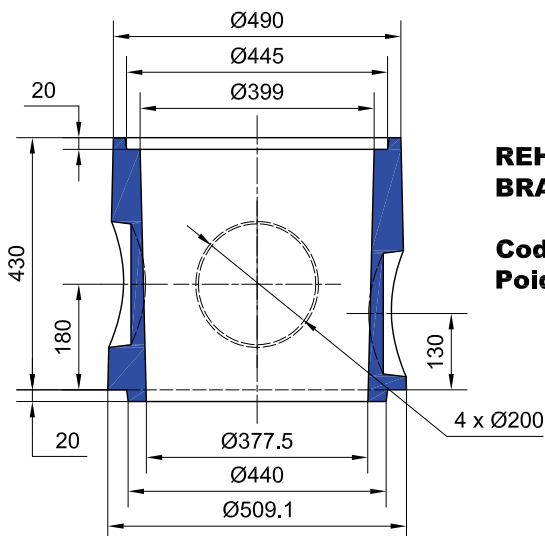
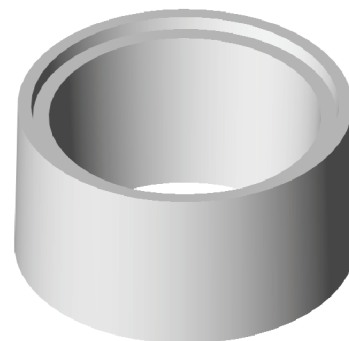
COUVERCLE Ep 5 cm
POUR BOITE DE BRANCHEMENT CYL Ø40

Code Article : 430540
Poids : 28 Kg



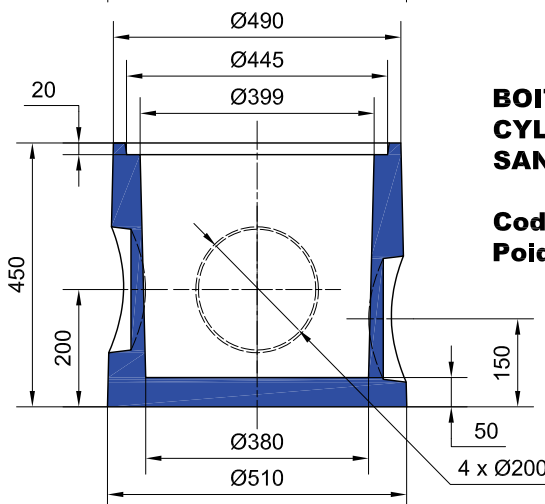
REHAUSSE H : 25 POUR BOITE DE BRANCHEMENT Ø40 CYLINDRIQUE

Code Article : 430532
Poids : 41 Kg



REHAUSSE H : 45 POUR BOITE DE BRANCHEMENT Ø40 CYLINDRIQUE

Code Article : 430535
Poids : 70 Kg



BOITE DE BRANCHEMENT CYLINDRIQUE TP Ø40 H : 45 Ep. 4,5 SANS COUVERCLE

Code Article : 430530
Poids : 84 Kg



S.A. R.THEBAULT

Siège social et usine : ZI de Saint-Eloi - Plouédern - 29800 LANDERNEAU

Tél. 02 98 21 63 63 - Fax : 02 98 21 34 11

Usines à : Mauron (56430) et Verneuil S/Avre (27130)