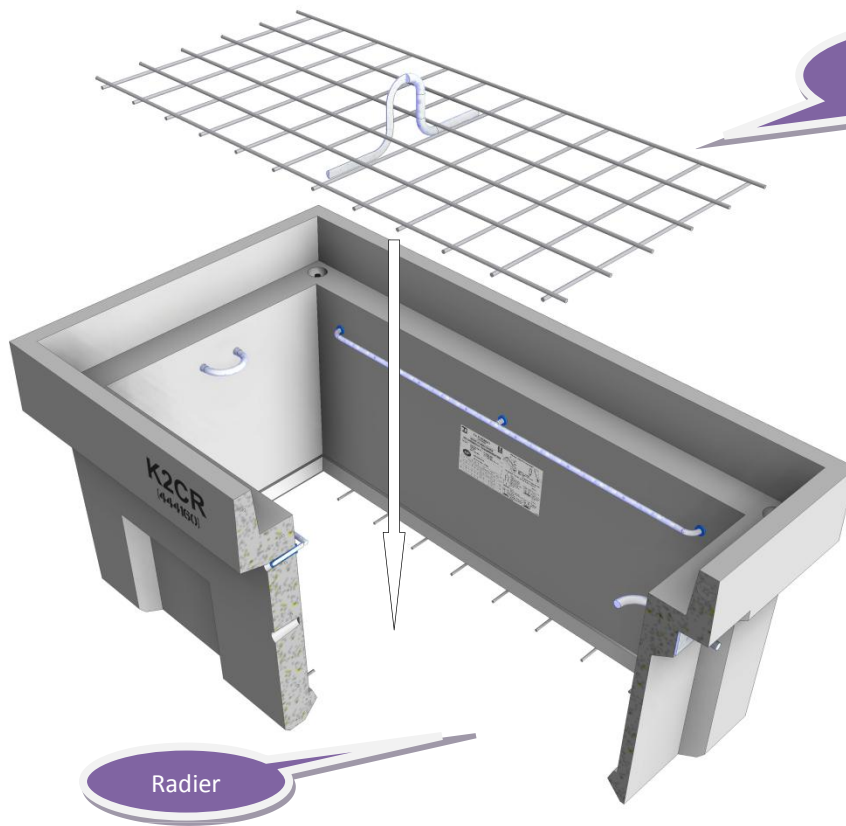


# CHAMBRES DE TELECOMMUNICATION

## CLASSE CR RADIER A RECONSTITUER (SOUS CHAUSSEE)



Nappe de reprise à couler sur chantier

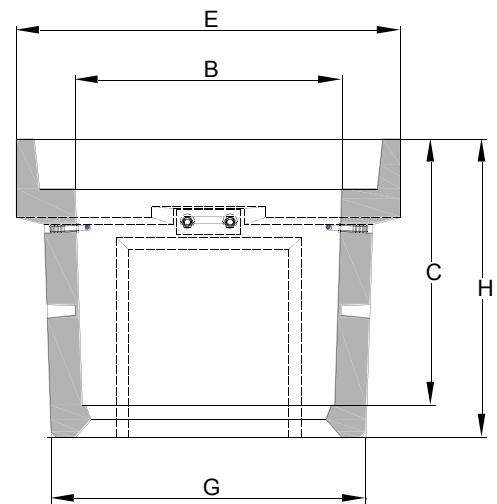
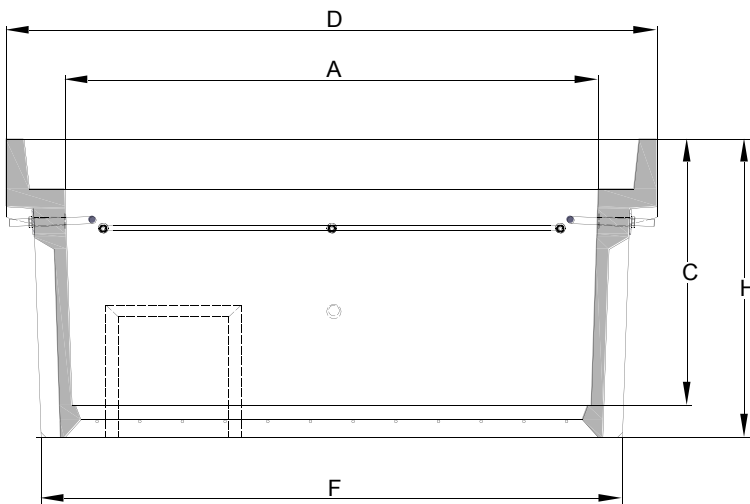
**Manutention par mains de levage :**

L1 CR à K1 CR : 2 Ancres 1,3 T  
K2 CR à K3 CR : 4 Ancres 1,3 T

**Légende Accessoires :**

x : Support métallique

∩ : Anneau de tirage



MODELE	Code Article	Poids (Kg)	A (mm)	B (mm)	C (mm)	D (mm)	E (mm)	F (mm)	G (mm)	H (mm)	Classe KN	Accessoires
L1 CR	444240	283	520	380	600	850	710	664	524	690	D400	xx
L2 CR	444260	479	1160	380	600	1490	710	1304	524	690	D400	xx
K1 CR	444140	575	750	750	750	1080	1080	884	884	840	D400	xx
K2 CR	444160	975	1500	750	750	1830	1080	1634	884	840	D400	xx ∩∩∩
K3 CR	444180	1500	2250	750	750	2580	1080	2384	884	840	D400	xx ∩∩∩

**S.A. R.THEBAULT**

Siège social et usine : ZI de Saint-Eloi - Plouédern - 29800 LANDERNEAU

Tél. 02 98 21 63 63 - Fax : 02 98 21 34 11

Usines à : Mauron (56430) et Verneuil S/Avre (27130)

Version 3 - Le 11/03/2013