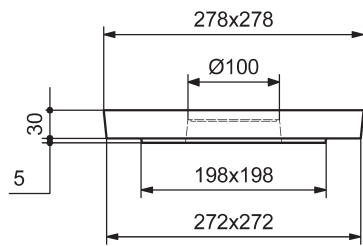


# BOITE PLUVIALE 30x30 Ext. Ht : 26 cm

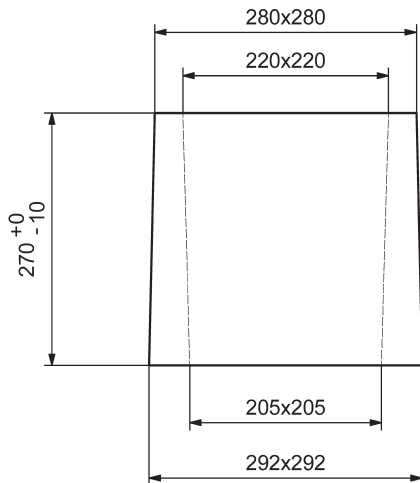
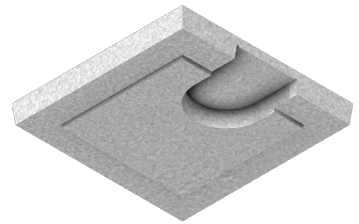


## COUVERCLE ARME AVEC ENCOCHE

Code Article : 240110

Poids : 4 Kg

Conditionnement : 48 / palette

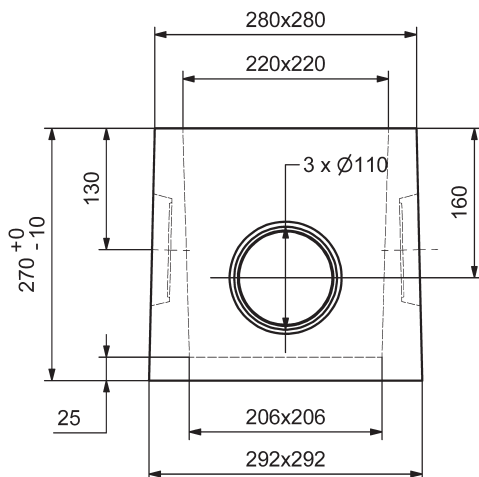
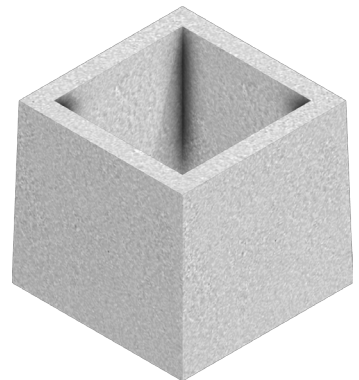


## REHAUSSE POUR BOITE PLUVIALE 30x30 Ext. Ht :26

Code Article : 240115

Poids : 22,5 Kg

Conditionnement : 48 / palette

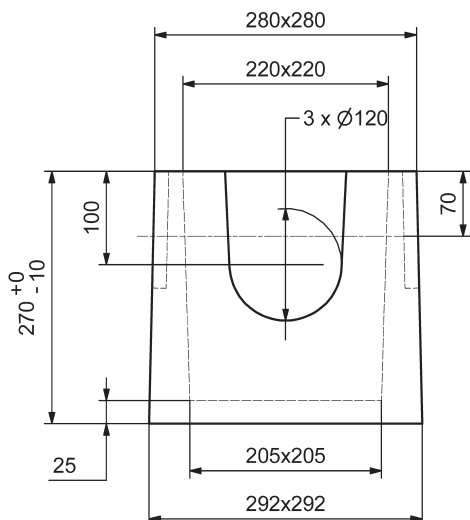
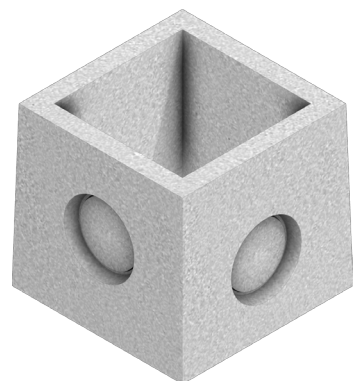


## BOITE PLUVIALE 30x30 Ext. Ht :26 SANS COUVERCLE (MODELE MAURON)

Code Article : 240105

Poids : 23,9 Kg

Conditionnement : 48 / palette

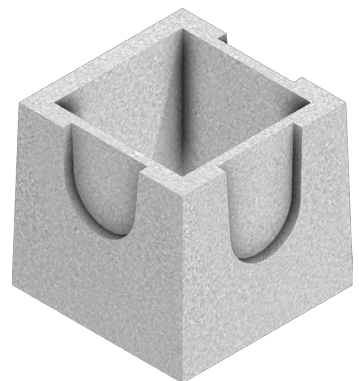


## BOITE PLUVIALE 30x30 Ext. Ht :26 SANS COUVERCLE (MODELE LANDERNEAU)

Code Article : 240105

Poids : 23,7 Kg

Conditionnement : 48 / palette



**SAS R. THEBAULT**

Siège social et usine :

8, rue des Glénan - ZI de Saint-Eloi - 29800 PLOUEDERN

Tel. 02 98 21 63 63 - Fax : 02 98 21 34 11

Usines à : Mauron (56430) et Verneuil S/Avre (27130)

Version du 26/08/2019