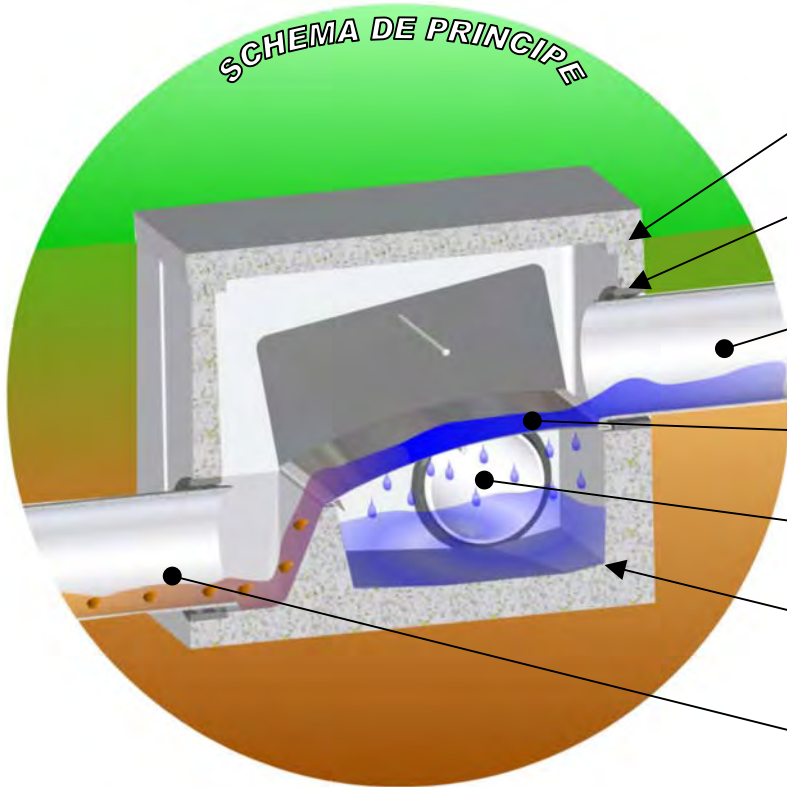
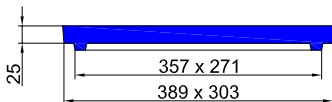


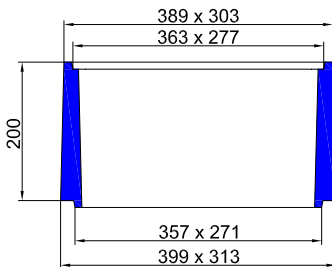
FILTRE A EAU DE PLUIE 0,40 x 0,32 Ht. 0,31 m (Tuyaux PVC Ø100)



- Etanchéité de la rehausse Ht. 200 mm et du couvercle Ep. 25 mm à assurer sur site (Joints IGAS® profilés SIKA® Ø9,5)
- Etanchéité des tuyaux Ø100 assurée par joints caoutchouc intégrés au produit béton
- Arrivée d'eau tuyau PVC Ø100 depuis boîte de collecte
- Grille de filtration inox autonettoyante (pente : 17%).
 Ø de passage vertical = 550 µm
 Ø de passage avec effet dynamique de l'eau ≈ 200 µm
- Sortie tuyau PVC Ø100 vers bac décanteur et citerne de stockage
- Surface intérieure parfaitement lisse (reste toujours propre et facilite l'écoulement de l'eau)
- Sortie tuyau PVC Ø100 vers exutoire ou puits filtrant (Chasse les impuretés avec seulement 10% d'eau)

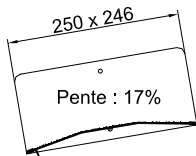


COUVERCLE Ep. 25 mm
Code : 392315
Poids : 7,5 Kg

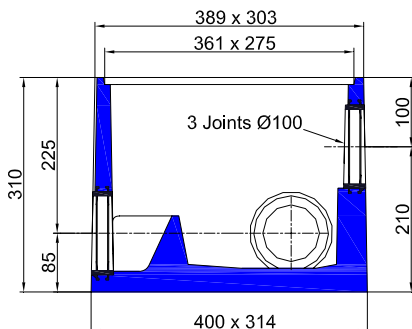


REHAUSSE Haut. 200 mm
Code : 392320
Poids : 16,5 Kg

CONDITIONNEMENT :
 12 Rehausse sur palette perdue
 Code palette perdue : 392395
 Poids palette perdue : 198 Kg

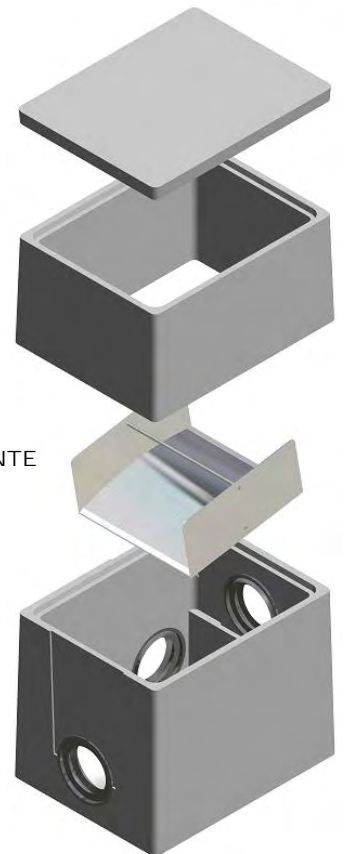


KIT GRILLE DE FILTRATION INOX AUTONETTOYANTE
Code : 010090
Poids : 0,5 Kg
Le Ø du maillage en amont de la citerne doit être inférieur ou égal à 1 mm – Voir Arrêté du 21 Août 2008
 Ref. : NOR : DEVO0773410A



FILTRE Ø100 AVEC KIT INOX
Code : 392310
Poids : 33,5 Kg

CONDITIONNEMENT :
 12 Filtres complets + couvercles sur palette perdue
 Code palette perdue : 392390
 Poids palette perdue : 498 Kg



S.A. R.THEBAULT

Siège social et usine : ZI de Saint-Eloi - Plouédern - 29800 LANDERNEAU
 Tél. 02 98 21 63 63 - Fax : 02 98 21 34 11
 Usines à : Mauron (56430) et Verneuil S/Avre (27130)

NOTA : Existe aussi pour tuyaux PVC Ø160 (Citernes grandes capacités)