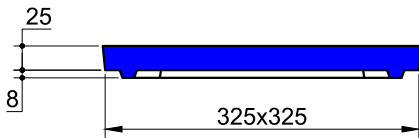


BOITE D'INSPECTION 25x25

3 ENTREES, 1 SORTIE

A JOINTS Ø100/110



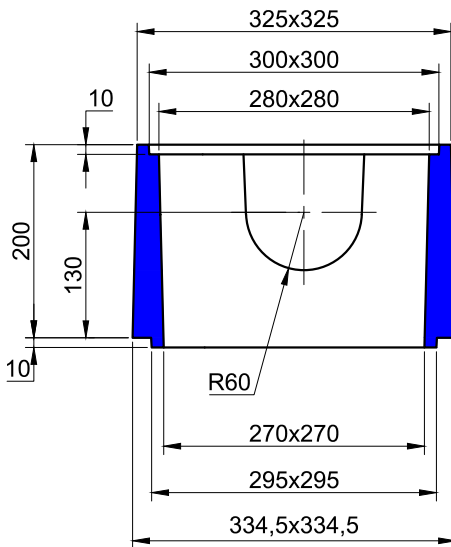
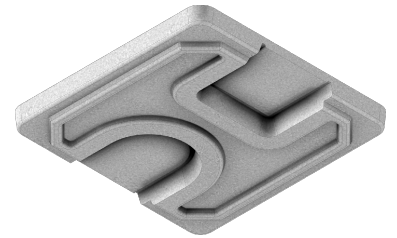
COUVERCLE ARME

Code Article : 244026

Poids : 6,5 Kg

Conditionnement : 18 / palette perdue

Poids palette : 117 Kg



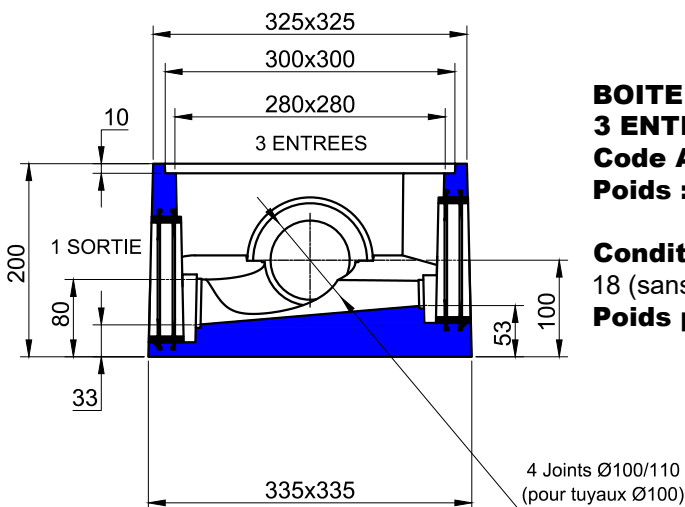
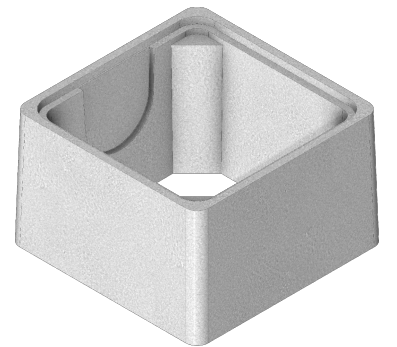
REHAUSSE A EMBOITEMENT H : 20

Code Article : 244027

Poids : 16 Kg

Conditionnement : 18 / palette perdue

Poids palette : 288 Kg



BOITE D'INSPECTION 25x25 A JOINTS

3 ENTREES, 1 SORTIE

Code Article : 150630

Poids : 23,5 Kg

Conditionnement :

18 (sans couvercles) / palette perdue

Poids palette : 423 Kg



SAS R.THEBAULT

Siège social et usine : 8, Rue des Gléan - ZI de Saint-Eloi
29800 PLOUEDERN - Tél. 02 98 21 63 63 - Fax : 02 98 21 34 11
Usines à : Mauron (56430) et Verneuil S/Avre (27130)

Version 4 - Le 28/01/2022