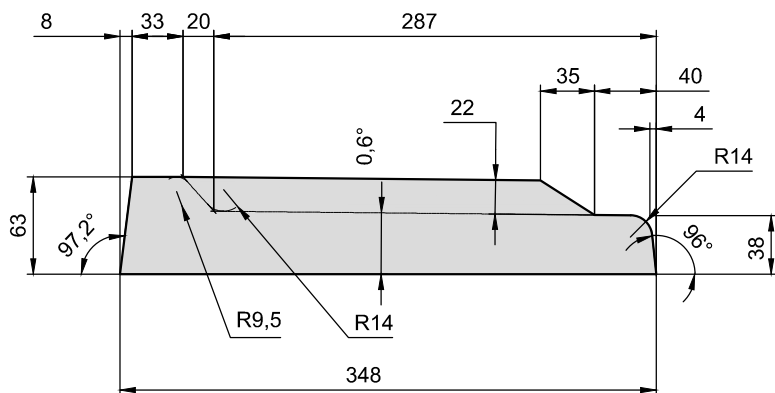
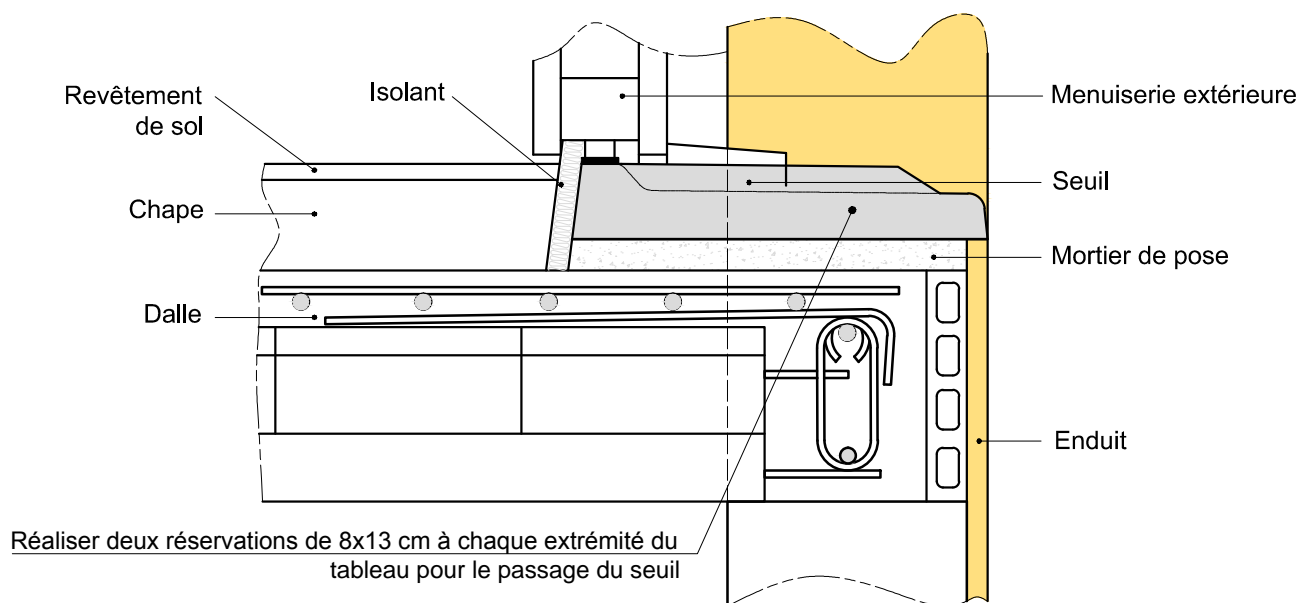


SEUIL



Code Article	Désignation	Longueur (mm)	Poids Article (Kg)	Armature Nbr. Fils	Poids Arm. (Kg)
350810	Seuil de porte Larg. 34 Long. 80/ 92 cm	920	29,3	2 Fils Ø6	0,364
350814	Seuil de porte Larg. 34 Long. 90/ 102 cm	1020	32,5	2 Fils Ø6	0,408
350820	Seuil de porte Larg. 34 Long. 120/ 132 cm	1320	42,1	3 Fils Ø6	0,812
350824	Seuil de porte Larg. 34 Long. 140/ 152 cm	1520	48,5	3 Fils Ø8	1,681
350830	Seuil de porte Larg. 34 Long. 180/ 192 cm	1920	61,2	3 Fils Ø8	2,154
350834	Seuil de porte Larg. 34 Long. 200/ 212 cm	2120	67,6	3 Fils Ø8	2,391
350840	Seuil de porte Larg. 34 Long. 240/ 252 cm	2520	80,4	3 Fils Ø8	2,865

MISE EN OEUVRE DES SEUILS :



S.A. R.THEBAULT

Siège social et usine : ZI de Saint-Eloi - Plouédern - 29800 LANDERNEAU
Tél. 02 98 21 63 63 - Fax : 02 98 21 34 11
Usines à : Maurel (56430) et Verneuil S/Avre (27130)



Adresses sur quefairedemesdechets.fr

Version 2 - Le 15/10/2012