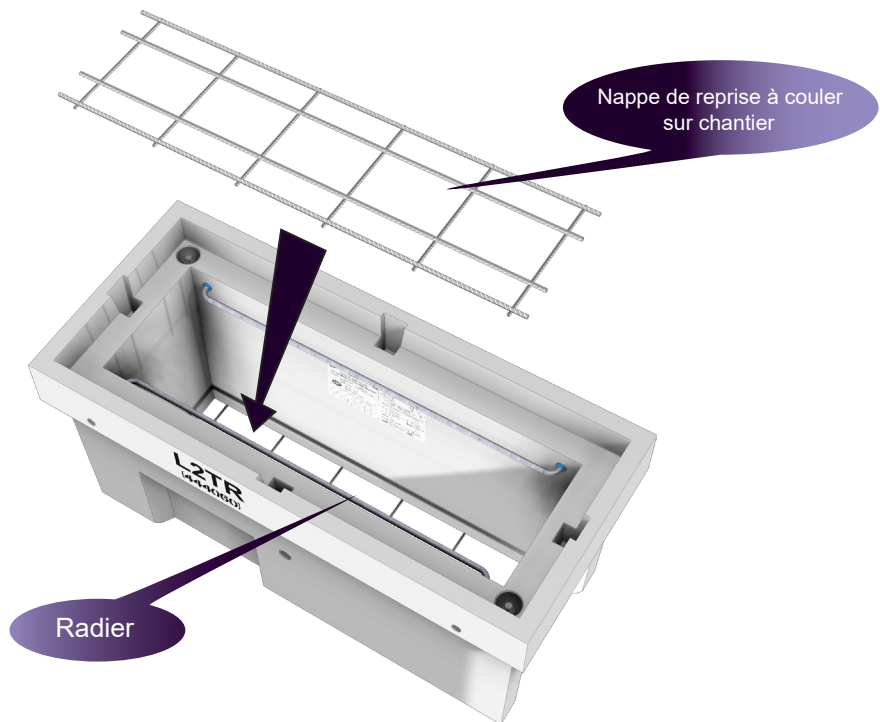


CHAMBRES DE TELECOMMUNICATION

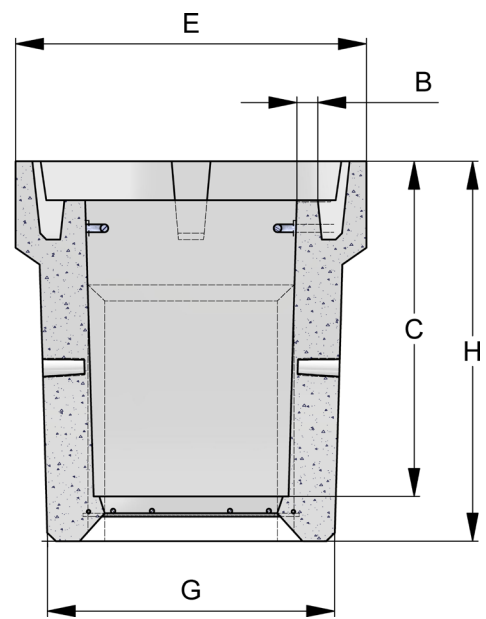
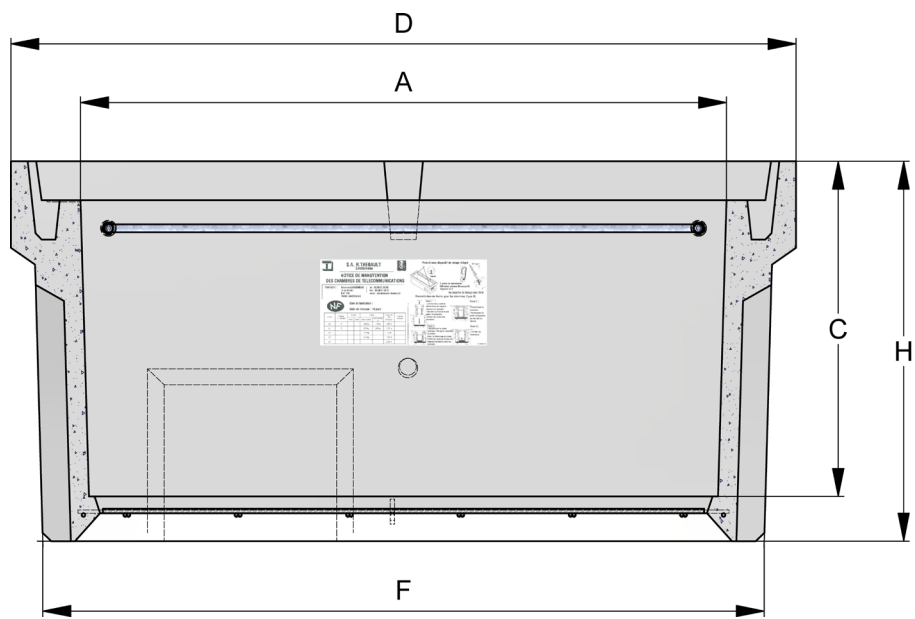
CLASSE TR RADIER A RECONSTITUER (SOUS TROTTOIR)



Manutention par mains de levage :
 LOT à L4T : 2 Ancres 1,3 T
 L5T : 4 Ancres 1,3 T

Légende Accessoires :

- x : Support métallique
- || : Poteau métallique
- △ : Echelon
- ┌ : Crose



MODELE	Code Article	Poids (Kg)	A (mm)	B (mm)	C (mm)	D (mm)	E (mm)	F (mm)	G (mm)	H (mm)	Classe KN	Accessoires
L0 TR	444020	111	420	240	300	650	470	524	344	370	B125	
L1 TR	444040	233	520	380	600	770	630	645	505	680	B125 et C250	xx
L2 TR	444060	440	1160	380	600	1410	630	2195	515	680	B125 et C250	xx
1/2 L4 TR	444106	386	885	520	600	1140	775	1020	655	680	B125 et C250	xx
L3 TR	444080	545	1380	520	600	1640	780	1515	655	680	B125 et C250	xx
L4 TR	444100	715	1870	520	600	2135	785	2005	655	690	B125 et C250	xx
L5 TR	444120	1570	1790	880	1200	2040	1130	1895	985	1290	B125 et C250	 △△△┌



THEBAULT
 L'EXPERIENCE CONSTRUCTIVE



Rdresses sur quefairede mesdechets.fr

Version 5 - Le 14/04/2026

Document non contractuel pouvant être modifié sans préavis