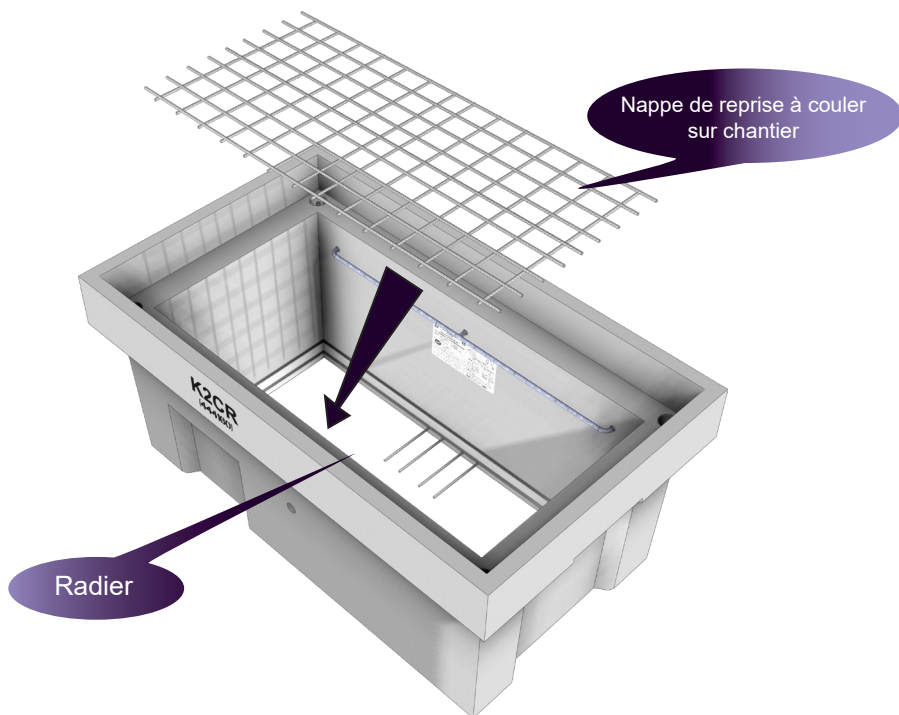


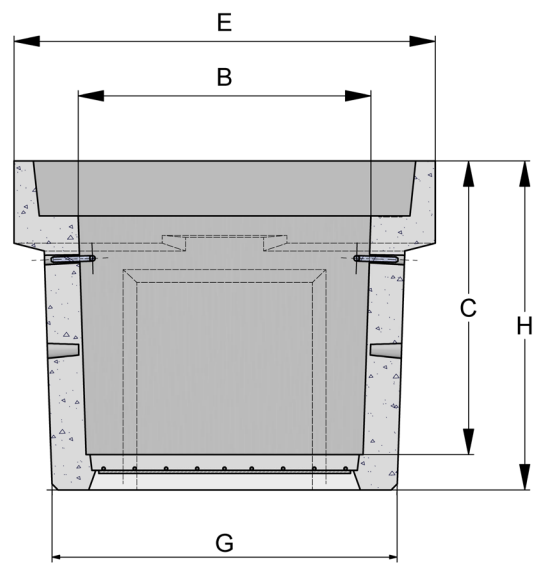
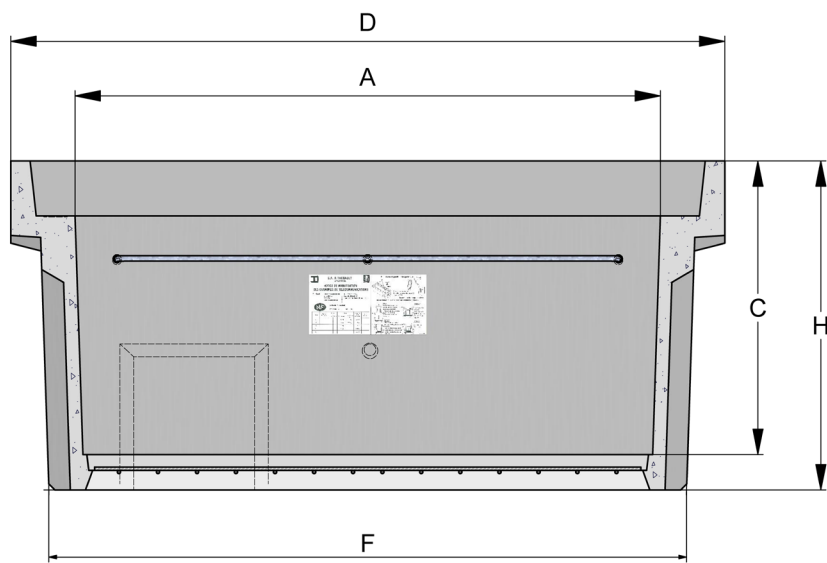
CHAMBRES DE TELECOMMUNICATION

CLASSE CR RADIER A RECONSTITUER (SOUS CHAUSSEE)



Manutention par mains de levage :
 L1CR à K1CR : 2 Ancres 1,3 T
 K2CR : 4 Ancres 1,3 T

Légende Accessoire :
 x : Support métallique



MODELE	Code Article	Poids (Kg)	A (mm)	B (mm)	C (mm)	D (mm)	E (mm)	F (mm)	G (mm)	H (mm)	Classe KN	Accessoires
L1 CR	444240	283	520	380	600	850	710	664	524	690	D400	xx
L2 CR	444260	479	1160	380	600	1490	710	1304	524	690	D400	xx
K1 CR	444140	575	750	750	750	1080	1080	884	884	840	D400	xx
K2 CR	444160	975	1500	750	750	1830	1080	1634	884	840	D400	xx



THEBAULT
 L'EXPERIENCE CONSTRUCTIVE



Version 4 - Le 14/04/2026

Document non contractuel pouvant être modifié sans préavis