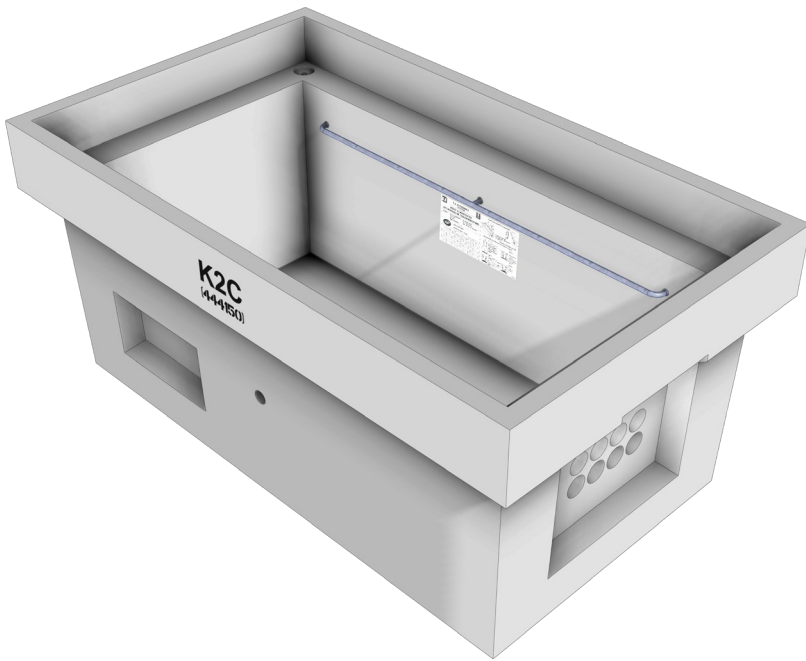


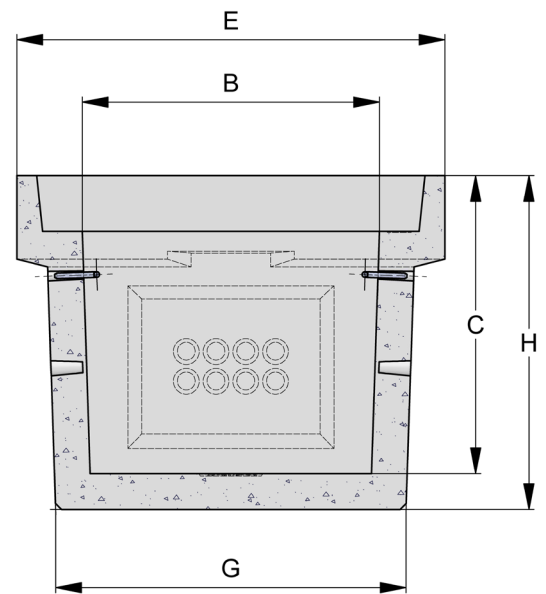
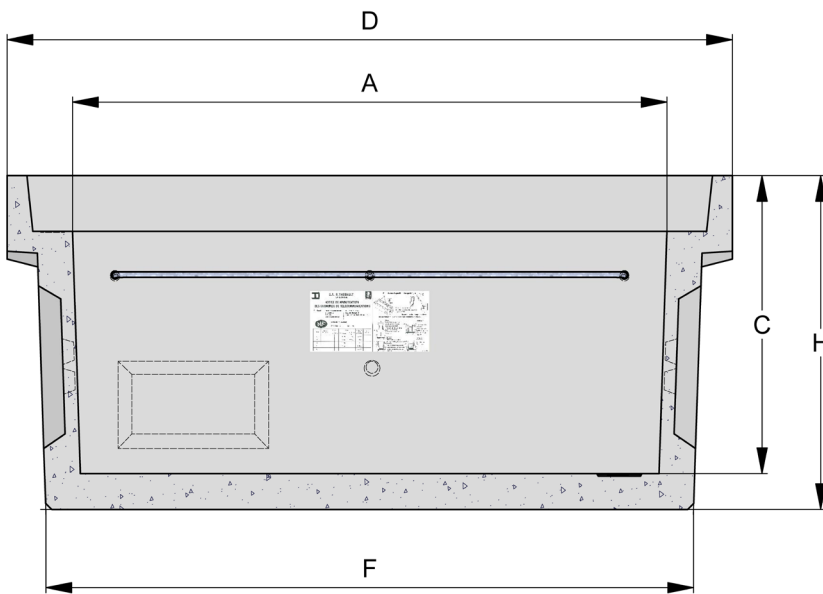
CHAMBRES DE TELECOMMUNICATION

CLASSE C MONOBLOC AVEC FOND (SOUS CHAUSSEE)



Manutention par mains de levage :
 L1C à K1C : 2 Ancres 1,3 T
 K2 : 4 Ancres 1,3 T

Légende Accessoire :
 x : Support métallique



MODELE	Code Article	Poids (Kg)	A (mm)	B (mm)	C (mm)	D (mm)	E (mm)	F (mm)	G (mm)	H (mm)	Classe KN	Accessoires
L1 C	444230	335	520	380	600	850	710	664	524	690	D400	xx
L2 C	444250	578	1160	380	600	1490	710	1304	524	690	D400	xx
K1 C	444130	670	750	750	750	1080	1080	884	884	840	D400	xx
K2 C	444150	1160	1500	750	750	1830	1080	1634	884	840	D400	xx



THEBAULT
 L'EXPERIENCE CONSTRUCTIVE



Version 3 - Le 14/04/2026