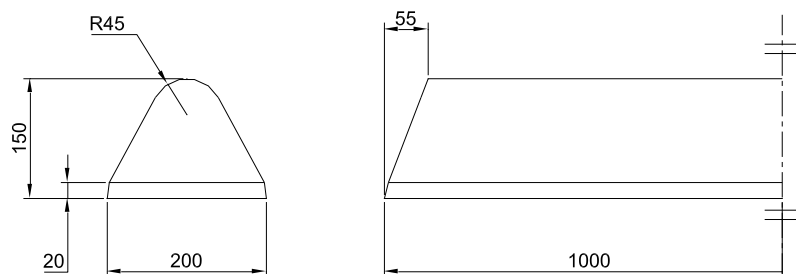


# BORDURES DE DEFENSE

## BORDURE DE DEFENSE Long 1,00 m x 20 cm H 15 cm



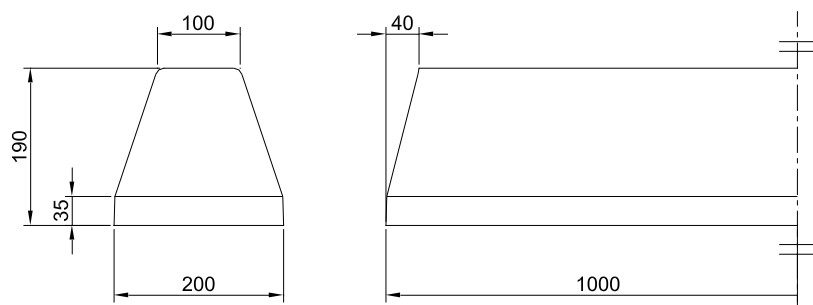
**Béton ordinaire**

Code Article : 410820

Poids : 43 Kg



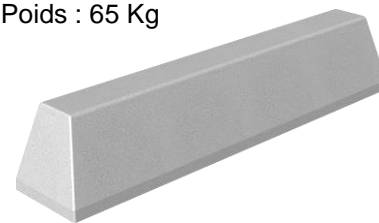
## BORDURE DE DEFENSE Long 1,00 m x 20 cm H 19 cm



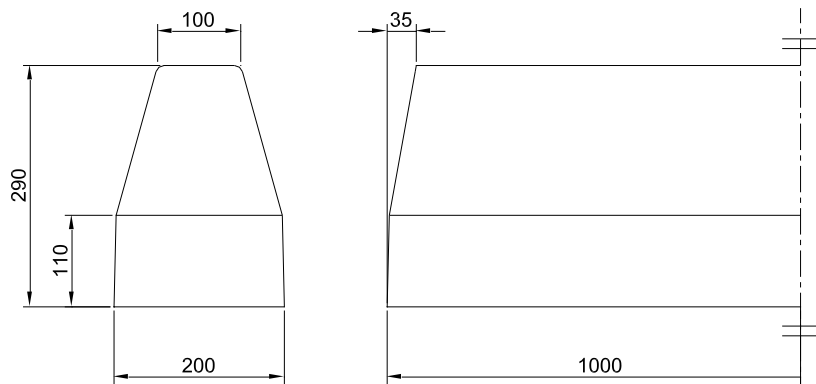
**Béton ordinaire**

Code Article : 410860

Poids : 65 Kg



## BORDURE DE DEFENSE Long 1,00 m x 20 cm H 29 cm



**Béton ordinaire**

Code Article : 410930

Poids : 113 Kg

