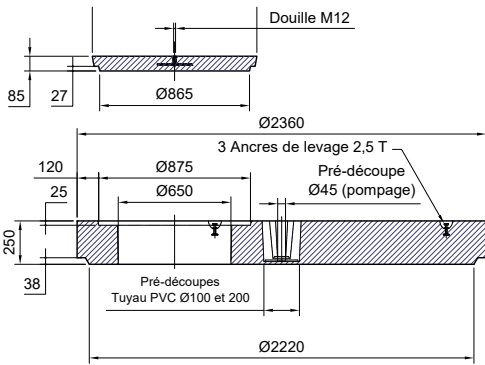
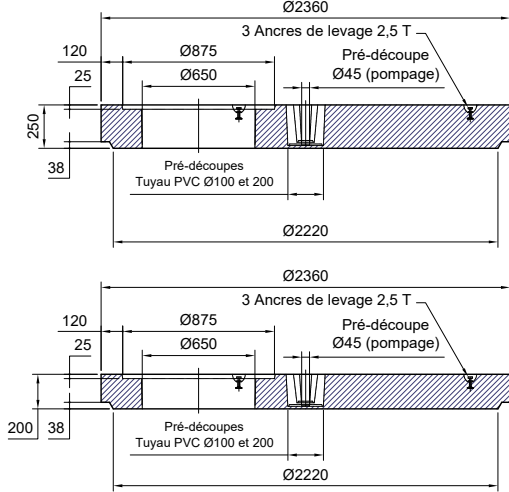


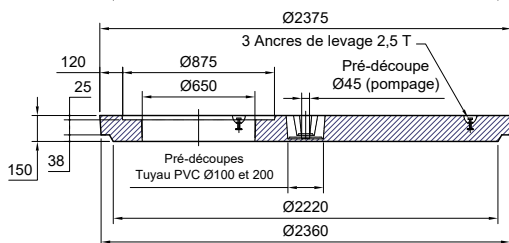
# BUSE DE PUIITS Ø 2,12 m Int. PLEINE A EMBOITEMENTS



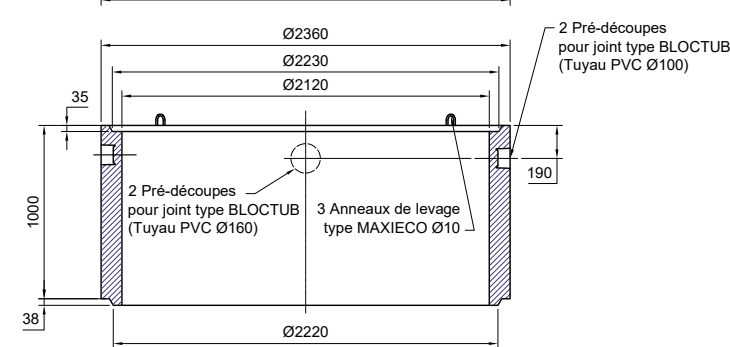
**TAMPON BETON Ø 95 cm Ep. 8,5 cm  
POUR DESSUS BUSE Ø 2,12 m**  
Code Article : 461515  
Poids : 137 Kg



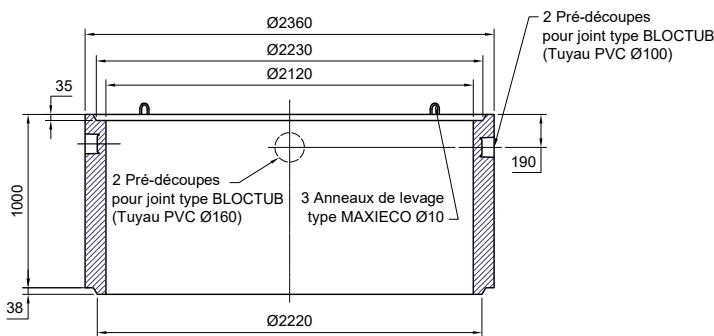
**COUVERCLE A EMB. Ep. 25 cm  
POUR BUSE DE PUIITS Ø 2,12 m**  
Code Article : 461512  
Poids : 2420 Kg



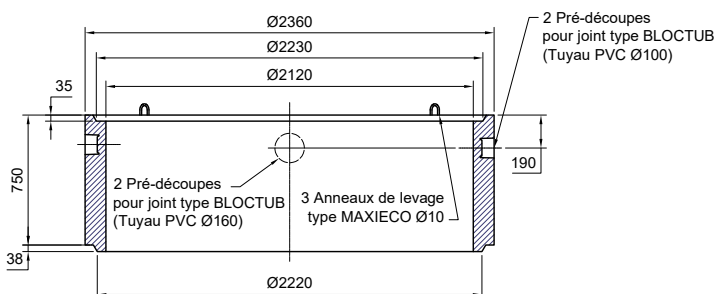
**COUVERCLE A EMB. Ep. 20 cm  
POUR BUSE DE PUIITS Ø 2,12 m**  
Code Article : 461511  
Poids : 1930 Kg



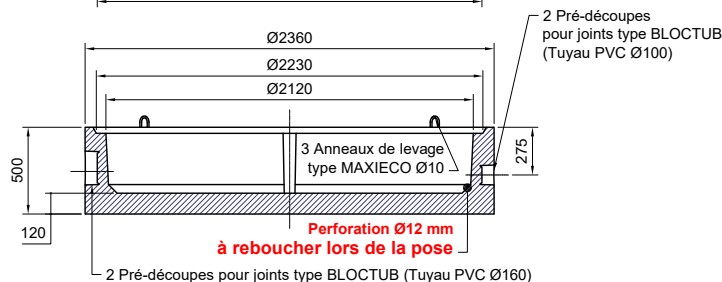
**COUVERCLE A EMB. Ep. 15 cm  
POUR BUSE DE PUIITS Ø 2,12 m**  
Code Article : 461510  
Poids : 1500 Kg



**BUSE DE PUIITS Ø 2,12 m Ht. 1,00 m  
PLEINE A EMBOITEMENT**  
Code Article : 460620  
Poids : 2045 Kg  
Volume d'eau : 3540 L



**BUSE DE PUIITS Ø 2,12 m Ht. 0,75 m  
PLEINE A EMBOITEMENT**  
Code Article : 460610  
Poids : 1505 Kg  
Volume d'eau : 2660 L



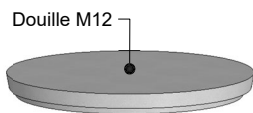
**FOND Ep. 12 cm Ht. 0,50 m  
POUR BUSE DE PUIITS Ø 2,12 m**  
Code Article : 460650  
Poids : 2100 Kg  
Volume d'eau : 1190 L

Nota : Possibilité d'adapter un cloison  
**Ne pas oublier de reboucher le trou de perforation Ø12**

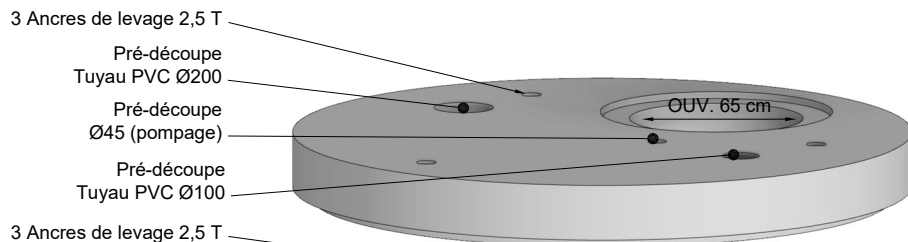
**PASSAGE VEHICULE INTERDIT  
POSE EXCLUSIVE EN SOL**

**MANUTENTION : Attention, anneaux de levage sur les buses et ancrs 2,5 T sur les couvercles (Longueurs des brins = 2,50 m mini).**

# BUSE DE PUIITS Ø 2,12 m Int. PLEINE A EMBOITEMENTS

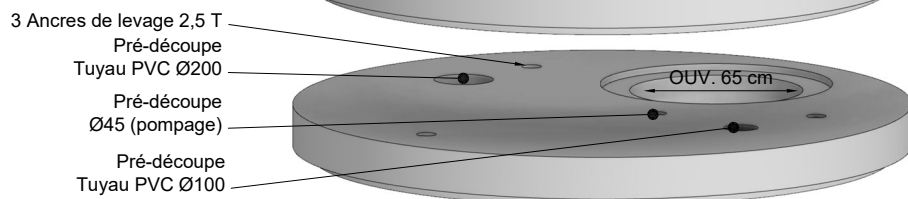


**TAMPON BETON Ø 95 cm Ep. 8,5 cm  
POUR DESSUS BUSE Ø 2,12 m**  
Code Article : 461515  
Poids : 137 Kg

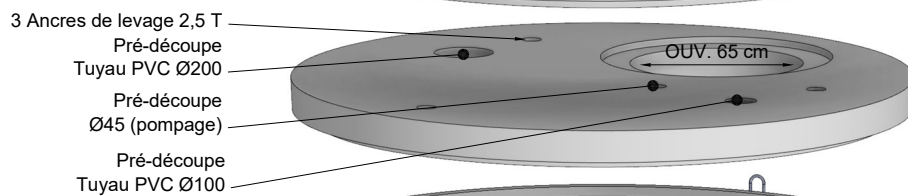


**RESERVATION PREVUE POUR  
TAMPON FONTE B125 OUV. 650 mm**

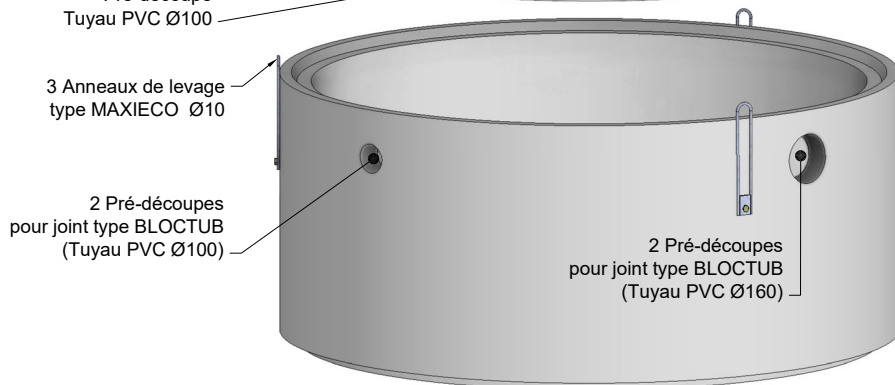
**COUVERCLE A EMB. Ep. 25 cm  
POUR BUSE DE PUIITS Ø 2,12 m**  
Code Article : 461512  
Poids : 2420 Kg



**COUVERCLE A EMB. Ep. 20 cm  
POUR BUSE DE PUIITS Ø 2,12 m**  
Code Article : 461511  
Poids : 1930 Kg



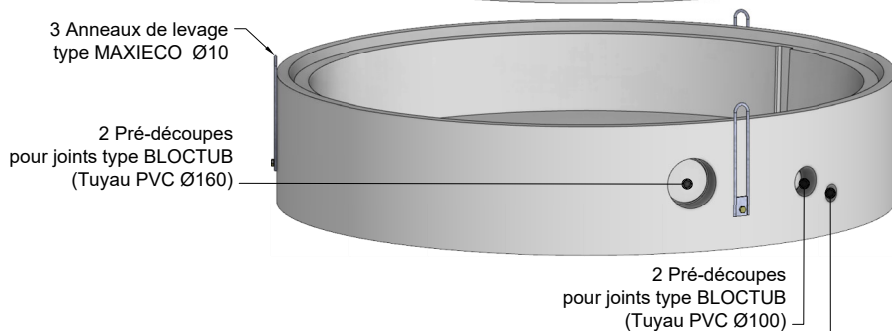
**COUVERCLE A EMB. Ep. 15 cm  
POUR BUSE DE PUIITS Ø 2,12 m**  
Code Article : 461510  
Poids : 1500 Kg



**BUSE DE PUIITS Ø 2,12 m Ht. 1,00 m  
PLEINE A EMBOITEMENT**  
Code Article : 460620  
Poids : 2045 Kg  
Volume d'eau : 3540 L



**BUSE DE PUIITS Ø 2,12 m Ht. 0,75 m  
PLEINE A EMBOITEMENT**  
Code Article : 460610  
Poids : 1505 Kg  
Volume d'eau : 2660 L



**FOND Ep. 12 cm Ht. 0,50 m**  
Code Article : 460650  
Poids : 2100 Kg  
Volume d'eau : 1190 L

Nota : Possibilité d'adapter une cloison  
**Ne pas oublier de reboucher le trou de  
perforation Ø12**

**PASSAGE VEHICULE INTERDIT  
POSE EXCLUSIVE EN SOL**

**MANUTENTION : Attention, anneaux de levage  
sur les buses et ancras 2,5 T sur les couvercles  
(Longueurs des brins = 2,50 m mini).**

Perforation Ø12 mm à reboucher lors de la pose



**THEBAULT**  
L'EXPERIENCE CONSTRUCTIVE



**TRIEZ  
RÉEMPLOYEZ  
RECYCLEZ**

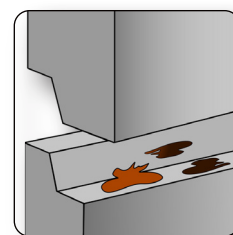
Revisions sur [www.thebault.com](http://www.thebault.com)

Version du 14/04/2026

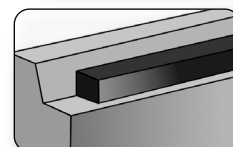
# ETANCHEITE DES EMBOITURES

## Mise en oeuvre des joints «BUTYL» Section 22x22 mm

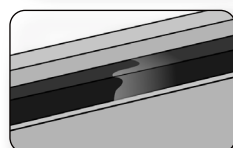
1. Les surfaces de contact ne doivent pas présenter de dépôts, être saines, sèches et doivent être brossées avant positionnement du joint.



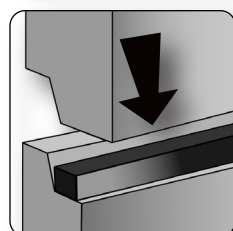
2. Fixer le cordon en appuyant fermement par points espacés de 20 à 30 cm. Si la longueur l'exige, utiliser plusieurs cordons.



3. Pour assurer la continuité du joint, faire chevaucher les deux extrémités du cordon sur au moins 2 cm et écraser.



4. Mettre en place l'élément supérieur et comprimer pendant une minute au moins en appliquant la force de façon répartie, éviter le glissement.



(Nota : pour de plus amples renseignements, consulter la notice technique du fabricant)

### JOINT BUTYL SECTION 22X22 MM (CODE : 090350)

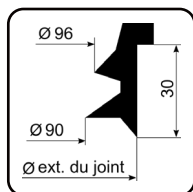
DÉSIGNATION	LONGUEUR DU CORDON (ML) SUR 1 EMBOÎTURE
Buse de puits ø 2,12 m	7,00
Regard de visite 0,80 x 0,80 m Haut Int. 0,765 m	3,60
Regard de visite 1,00 x 1,00 m Haut Int. 0,85 m	4,40

NOTA : Conditionnement par carton de 5 rouleaux de 3,5 ml

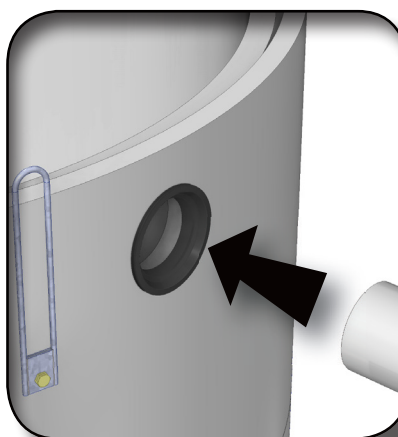
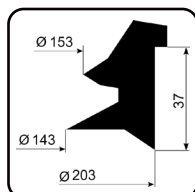
# ETANCHEITE DES TUYAUX PVC

## Mise en oeuvre des joints «BLOCTUB»

Profil BLOCTUB ø100  
Trou diam.115  
Code article : 090098



Profil BLOCTUB ø160  
Trou diam.195  
Code article : 090099



1. Casser le voile
2. Insérer le joint en le déformant (en forme de cœur)
3. Lubrifier les membranes intérieures du joint
4. Lubrifier l'extrémité du tuyau PVC si nécessaire
5. Insérer le tuyau PVC

**Nota :** pour réaliser l'étanchéité des tuyaux sur couvercle, préférer un enduit à base d'époxy type colle « Siki 440 » (Code Pot de 5 Kg : 040790)



**THEBAULT**  
L'EXPERIENCE CONSTRUCTIVE



FR  
TRIEZ  
RÉEMPLOYEZ  
RECYCLEZ



DISTRIBUTEUR



OU  
PLATEFORME



OU  
DÉCHÈTERIE

Adresses sur [quefairede mesdechets.fr](http://quefairede mesdechets.fr)

Version 2 - Le 03/05/2016