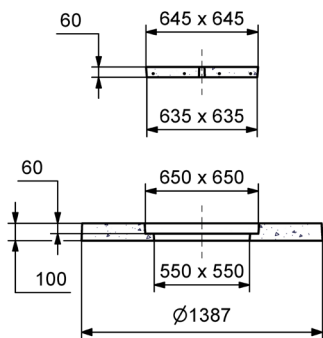


# BUSE DE PUIITS PLEINE A EMB.

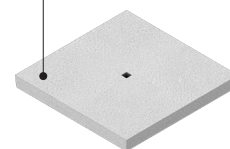
## Ø Int. 1,25 m



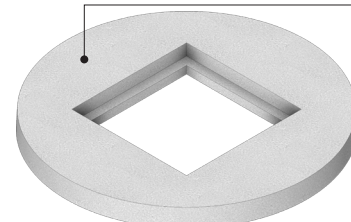
### COUVERCLE BUSE DE PUIITS Ø 1,25 m AVEC TAMPON RENFORCES

Code Article : 461350  
Poids : 310 Kg

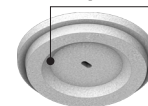
Tampon renforcé seul : 461918



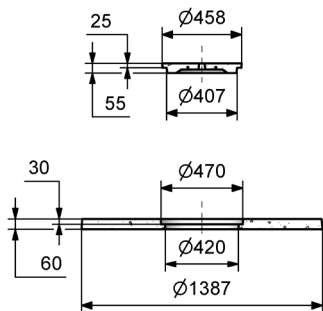
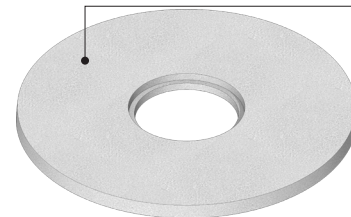
Couvercle renforcé seul : 461355



Tampon ord. seul : 461910

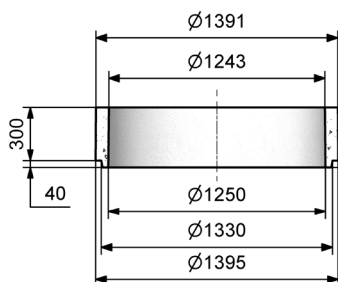
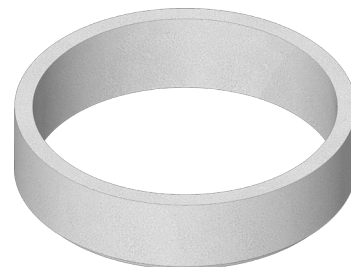


Couvercle ordinaire seul : 461315



### COUVERCLE BUSE DE PUIITS Ø 1,25 m AVEC TAMPON

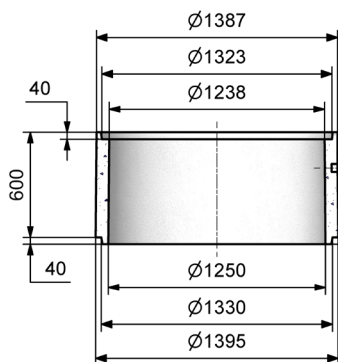
Code Article : 461310  
Poids : 210 Kg



### BUSE DE PUIITS A EMBOITEMENTS Ø Int. 1,25 m Ht. 0,30 m PLEINE

**Nota :** Nous préconisons de positionner cette buse juste au dessous du coucovercle

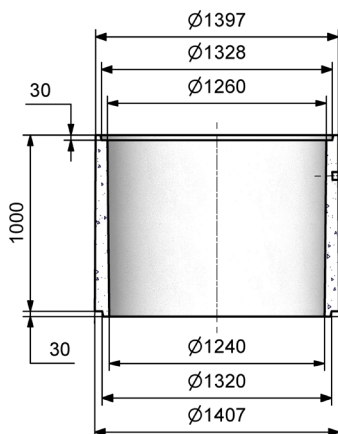
Code Article : 460415  
Poids : 225 Kg



3 Trous de manut. Ø45 Prof.35 à 205 du haut

### BUSE DE PUIITS A EMBOITEMENTS Ø Int. 1,25 m Ht. 0,60 m PLEINE

Code Article : 460425  
Poids : 450 Kg



3 Trous de manut. Ø45 Prof.35 à 235 du haut

### BUSE DE PUIITS A EMBOITEMENTS Ø Int. 1,25 m Ht. 1,00 m PLEINE

Code Article : 460435  
Poids : 768 Kg

**NOTA :**  
**PASSAGE VEHICULE INTERDIT**  
**POSE EXCLUSIVE EN SOL**



**THE BAULT**  
L'EXPERIENCE CONSTRUCTIVE



FR TRIEZ RÉEMPLOYEZ RECYCLEZ  
DISTRIBUTEUR OU PLATEFORME OU DÉCHÈTERIE

Adresses sur [quefairemesdechets.fr](http://quefairemesdechets.fr)

Version du 14/04/2026