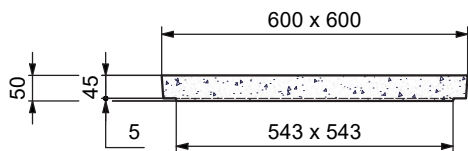


BOITE PLUVIALE RP50 Int. 51x51 Ht. 33 A EMBOITEMENT



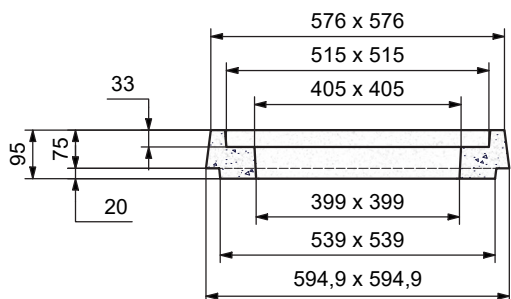
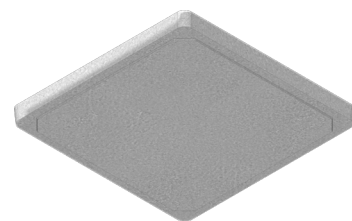
COUVERCLE ARME

Code Article : 240660

Poids : 40 Kg

Conditionnement : 40 / palette

Poids palette : 1600 Kg



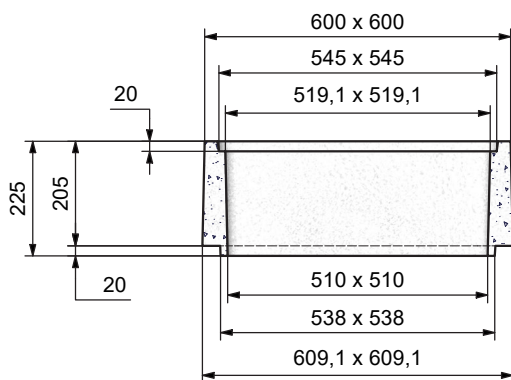
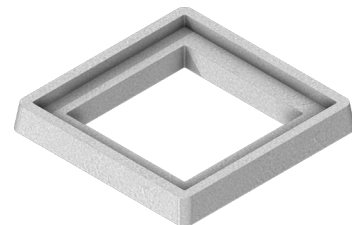
PLAQUE SOUS TAMPON

Code Article : 240662

Poids : 31 Kg

Conditionnement : 20 / palette

Poids palette : 620 Kg



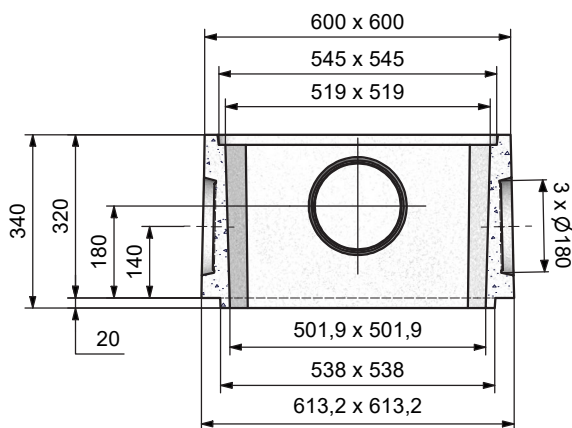
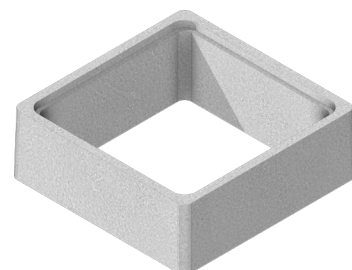
REHAUSSE H : 20

Code Article : 240665

Poids : 48 Kg

Conditionnement : 10 / palette

Poids palette : 480 Kg



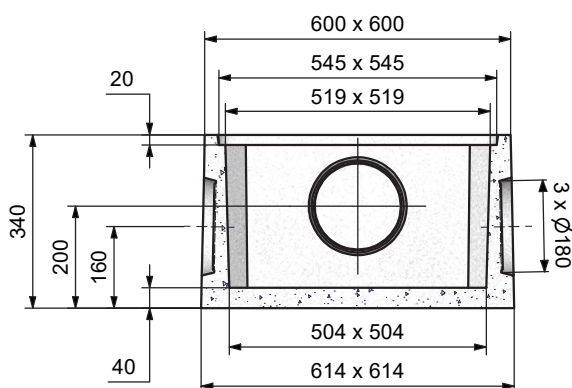
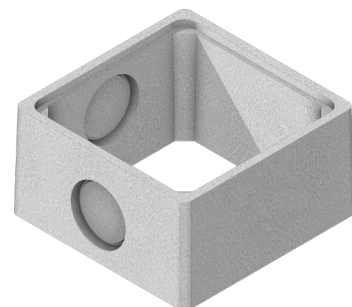
REHAUSSE H : 33

Code Article : 240670

Poids : 80 Kg

Conditionnement : 6 / palette

Poids palette : 480 Kg



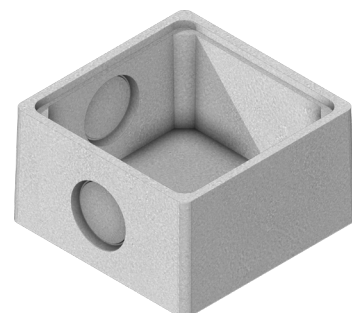
BOITE PLUV. RP50 Int. 51x51 H : 33 SANS COUVERCLE

Code Article : 240650

Poids : 108 Kg

Conditionnement : 6 / palette

Poids palette : 648 Kg



THE BAULT
L'EXPERIENCE CONSTRUCTIVE



FR TRIEZ REEMPLOYEZ RECYCLEZ
DISTRIBUTEUR OU PLATEFORME OU DECHETERIE

Adresses sur quefairede.mesdechets.fr

Version 3 - Le 09/06/2010