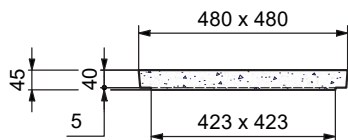


BOITE PLUVIALE RP40 Int. 40x40 Ht. 30 A EMBOITEMENT



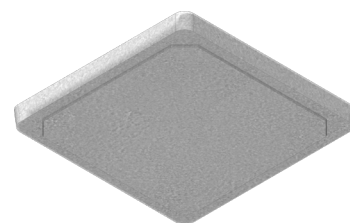
COUVERCLE ARME

Code Article : 240460

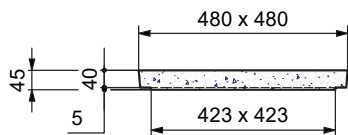
Poids : 24 Kg

Conditionnement : 18 / palette

Poids palette : 432 Kg



Pour descente Ø80



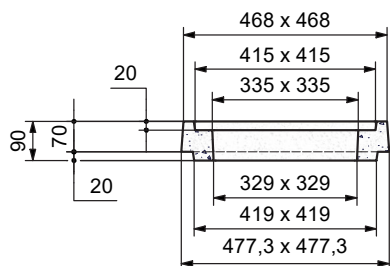
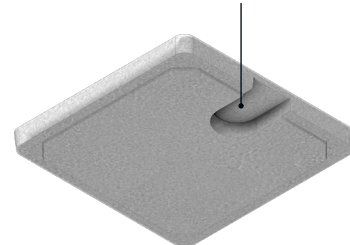
COUVERCLE NON ARME

Code Article : 240455

Poids : 23 Kg

Conditionnement : 18 / palette

Poids palette : 414 Kg



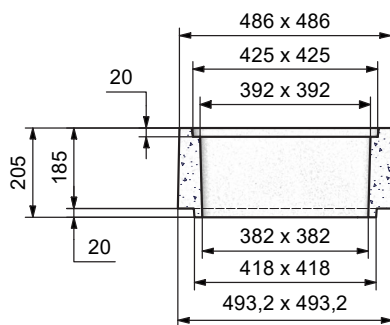
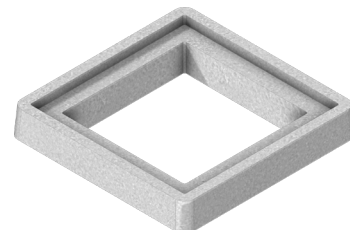
PLAQUE SOUS TAMPON

Code Article : 240462

Poids : 19 Kg

Conditionnement : 20 / palette

Poids palette : 380 Kg



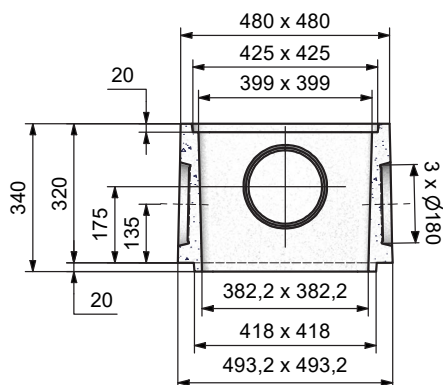
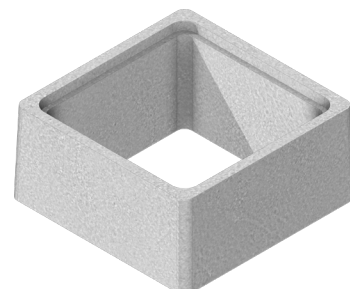
REHAUSSE H : 20

Code Article : 240465

Poids : 39 Kg

Conditionnement : 24 / palette

Poids palette : 936 Kg



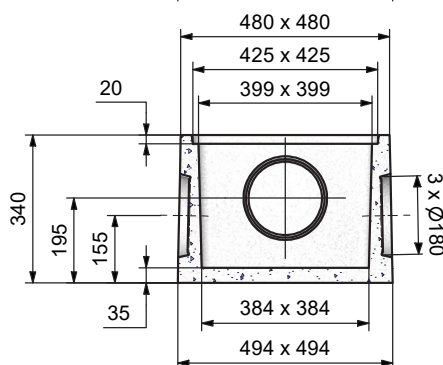
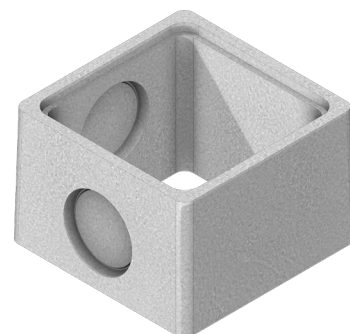
REHAUSSE H : 34

Code Article : 240470

Poids : 63 Kg

Conditionnement : 18 / palette

Poids palette : 1134 Kg



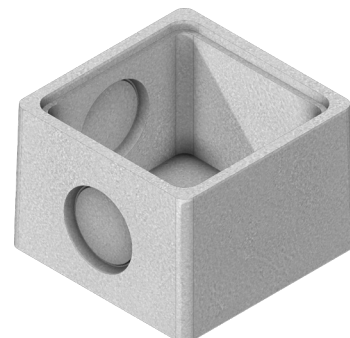
BOITE PLUV. RP40 Int. 40x40 H : 30 SANS COUVERCLE

Code Article : 240450

Poids : 75 Kg

Conditionnement : 18 / palette

Poids palette : 1350 Kg



THE BAULT
L'EXPERIENCE CONSTRUCTIVE



FR
TRIEZ
RÉEMPLOYEZ
RECYCLEZ
DISTRIBUTEUR OU PLATEFORME OU DÉCHÈTERIE

Adresses sur quefairedemesdechets.fr

Version 5 - Le 23/12/2024