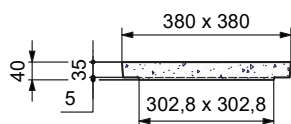


BOITE PLUVIALE RP30 Int. 31x31 Ht. 29

A EMBOITEMENT



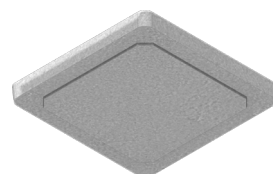
COUVERCLE ARME

Code Article : 240260

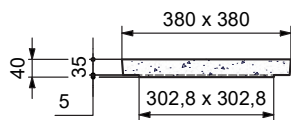
Poids : 13 Kg

Conditionnement : 18 / palette

Poids palette : 234 Kg



Pour descente Ø80



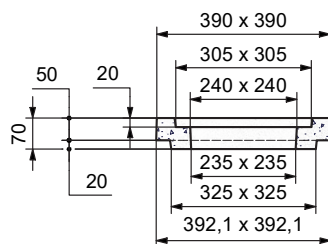
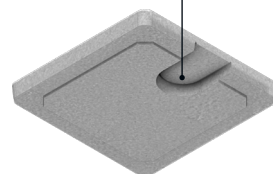
COUVERCLE NON ARME

Code Article : 240255

Poids : 13 Kg

Conditionnement : 18 / palette

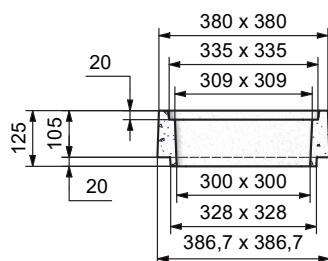
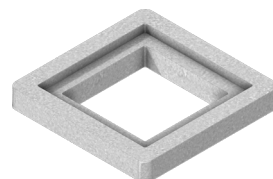
Poids palette : 234 Kg



PLAQUE SOUS TAMPON

Code Article : 240262

Poids : 17 Kg



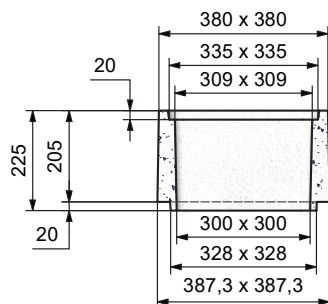
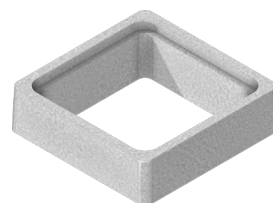
REHAUSSE H : 10

Code Article : 240264

Poids : 13 Kg

Conditionnement : 48 / palette

Poids palette : 624 Kg



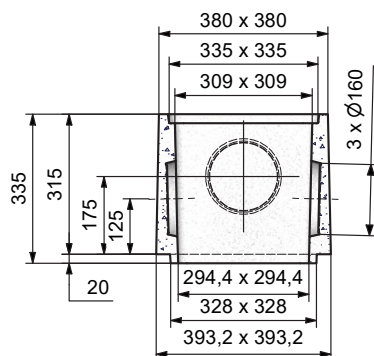
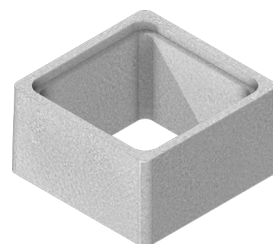
REHAUSSE H : 20

Code Article : 240265

Poids : 25 Kg

Conditionnement : 24 / palette

Poids palette : 600 Kg



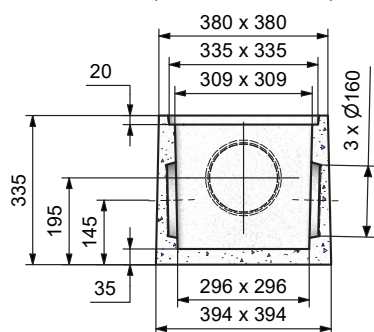
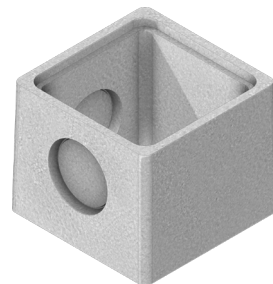
REHAUSSE H : 29

Code Article : 240270

Poids : 42 Kg

Conditionnement : 18 / palette

Poids palette : 756 Kg



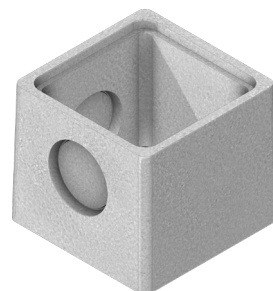
BOITE PLUV. RP30 Int. 31x31 H : 29 SANS COUVERCLE

Code Article : 240250

Poids : 48 Kg

Conditionnement : 18 / palette

Poids palette : 864 Kg



THE BAULT
L'EXPERIENCE CONSTRUCTIVE

