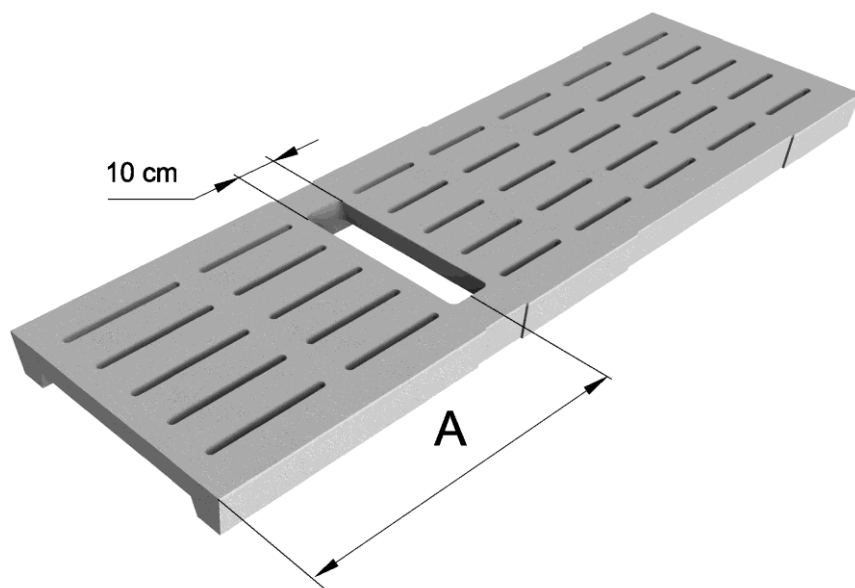


MODULE "BIEN-ETRE[®]" GESTANTE

Lg : 0,65 m – Une Fente

Caractéristiques :

- 1 module = 1 largeur de réfectoire 0,50 ; 0,60 ; 0,65 ; 0,70
- Plus de propreté et d'hygiène : la fente transversale permet une bonne évacuation des déchets dans la fosse.
- Moins de travail : l'éleveur passe peu de temps à nettoyer l'arrière des réfectoires.
- Coût attractif : ce système limite les rangées de poutres.
- La cote **A** permet de moduler les couloirs à l'arrière de la Stalle.



Condition de pose :

Surface d'appui de 5 cm dans les extrémités

Nous mettons à votre disposition une gamme importante afin de répondre à pratiquement tous les cas de figures

Code Article	Désignation	Long. (m)	Larg. (m)	A (cm)	Poids (Kg)
602476	Module « BIEN-ETRE » Gestante 2,50 x 0,65 x 0,10 - 1 FENTE (- 32)	2,50	0,65	32	202
602424	Module « BIEN-ETRE » Gestante 2,10 x 0,65 x 0,10 - 1 FENTE (- 52)	2,10	0,65	52	172
602985	Module « BIEN-ETRE » Gestante 2,20 x 0,65 x 0,10 - 1 FENTE (- 62)	2,20	0,65	62	177
602413	Module « BIEN-ETRE » Gestante 1,70 x 0,65 x 0,10 - 1 FENTE (- 72)	1,70	0,65	72	142
602421	Module « BIEN-ETRE » Gestante 2,00 x 0,65 x 0,10 - 1 FENTE (- 72)	2,00	0,65	72	163
602452	Module « BIEN-ETRE » Gestante 2,30 x 0,65 x 0,10 - 1 FENTE (- 72)	2,30	0,65	72	185
602460	Module « BIEN-ETRE » Gestante 2,50 x 0,65 x 0,10 - 1 FENTE (- 72)	2,50	0,65	72	202
602435	Module « BIEN-ETRE » Gestante 1,80 x 0,65 x 0,10 - 1 FENTE (- 90)	1,80	0,65	90	145

Nota : nous pouvons étudier toutes autres fabrications suivant quantité et délai

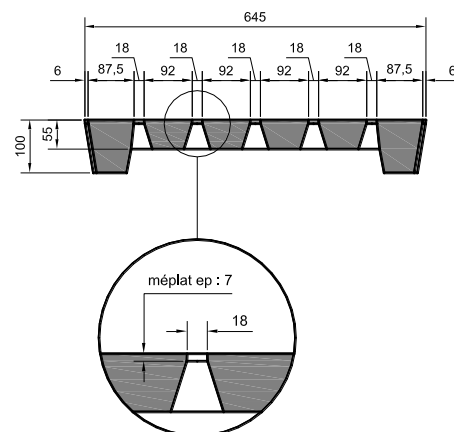
CONFORT DES ANIMAUX :

- Arêtes renforcées
- Angles adoucis
- Surface plane et antidérapante

RESISTANCE ET LONGEVITE :

- Choix et contrôle rigoureux des éléments entrant dans la fabrication du produit (agrégat, acier...)
- Contrôle de la qualité du produit en sortie d'étuve (chaque rainure est ébarbée à la sortie des étuves afin d'assurer un meilleur confort aux animaux)
- Fabrication industrielle donnant un béton compact et peu poreux.

Vue en coupe



S.A. R.THEBAULT

Siège social et usine : ZI de Saint-Eloi - Plouédern - 29800 LANDERNEAU

Tél. 02 98 21 63 63 - Fax : 02 98 21 34 11

Usines à : Mauron (56430) et Verneuil S/Avre (27130)

