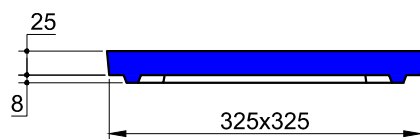


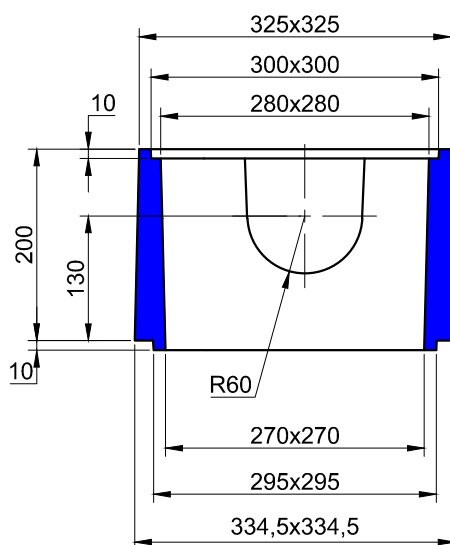
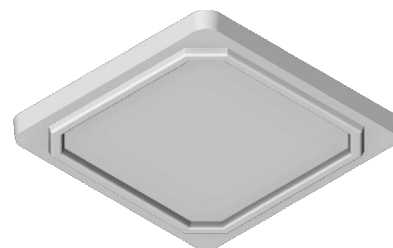
BOITE D'INSPECTION 25x25 2 JOINTS CUNETTE



**COUVERCLE
POUR BOITE D'INSPECTION 25x25**

Code Article : 150615

Poids : 6,5 Kg



**REHAUSSE A EMBOITEMENT H : 20
POUR BOITE D'INSPECTION 25x25**

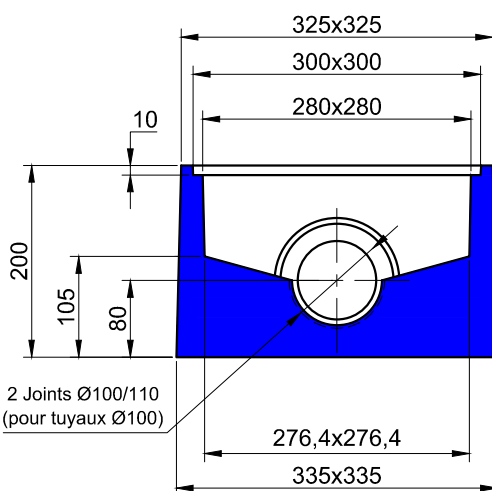
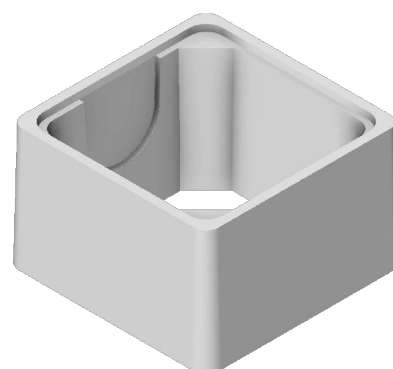
Code Article : 150620

Poids : 16 Kg

Conditionnement : 18 / palette perdue

Code palette : 150622

Poids palette : 288 Kg



**BOITE D'INSPECTION 25x25 A 2 JOINTS
CUNETTE SANS COUVERCLE**

Code Article : 150610

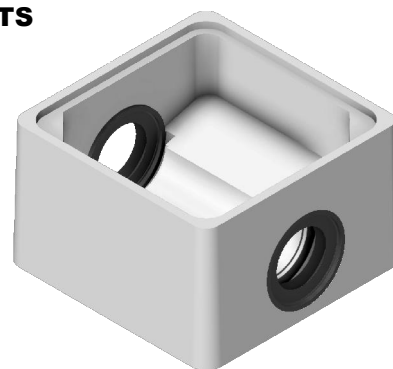
Poids : 26 Kg

Conditionnement avec couvercle :

15 / palette perdue

Code palette : 150612

Poids palette : 487,5 Kg



S.A. R.THEBAULT

Siège social et usine : ZI de Saint-Eloi - Plouédern - 29800 LANDERNEAU

Tél. 02 98 21 63 63 - Fax : 02 98 21 34 11

Usines à : Mauron (56430) et Verneuil S/Avre (27130)

Version 2 - Le 18/10/2007